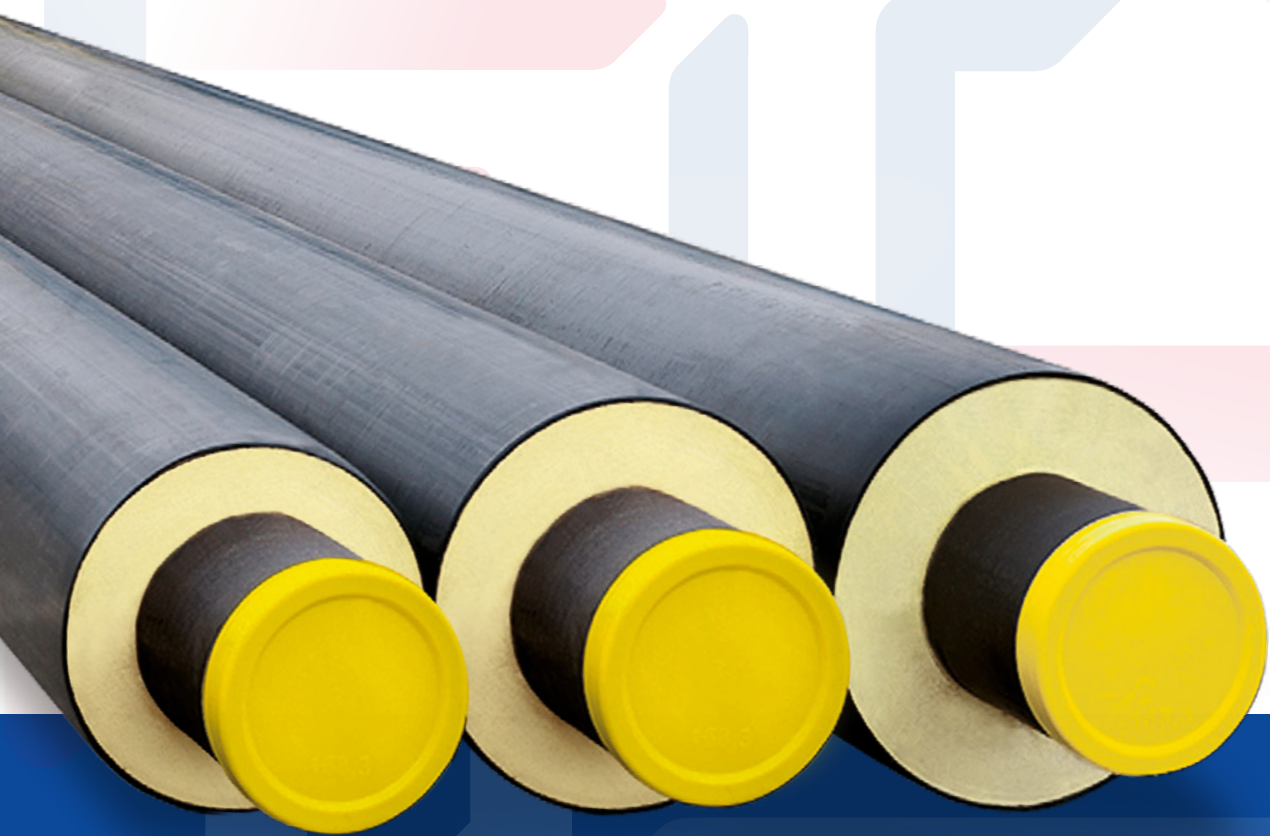


**КАТАЛОГ
ПОПЕРЕДНЬОІЗОЛЮВАНИХ
ТРУБ ТА АКСЕСУАРІВ**



Вступ

У цьому каталозі перераховані попередньоізольовані системи, що постачаються у стандартній комплектації, які в основному використовуються для підземного та надземного розподілу тепла та холоду. Попередньоізольовані труби іншого призначення виготовляються з урахуванням конкретних вимог замовника.

Fintherm® Standard

використовується для безканального розподілу тепла. Відповідає вимогам стандартів європейських асоціацій (включаючи німецьку AGFW/FW401 або EUROHEAT&POWER) та гармонізованих європейських стандартів: EN 253, EN 448, EN 488 та EN 489 в останній редакції. Попередньоізольований трубопровід виготовлений із сталевих труб ізольованих твердим пінополіуретаном з поліетиленовою оболонкою. Стандартна серія призначена для максимального робочого надлишкового тиску 2,5 МПа та робочої температури не більше 150° С з терміном служби 30 років (короткочасно 160° С). У якості альтернативи ми поставляємо труби з підвищеною термостійкістю до 165° С з терміном служби 30 років.

Fintherm® Standard Spiro

використовується для надземного розподілу тепла. Попередньоізольований трубопровід виготовлений із сталевих труб ізольованих твердим пінополіуретаном з оболонкою із сталевого оцинкованого листа. Трубопровід призначений для максимального робочого надлишкового тиску 2,5 МПа та робочої температури не більше 150° С з терміном служби 30 років (короткочасно 160° С). У якості альтернативи ми поставляємо труби з підвищеною термостійкістю до 160° С з терміном служби 30 років.

Fintherm® Twins

використовується для безканального розподілу тепла. Попередньоізольований трубопровід виготовлений із сталевих труб ізольованих твердим пінополіуретаном з поліетиленовою оболонкою. Пара подавального та зворотного трубопроводу ізольована одним утеплювачем. При виробництві застосовується стандарт EN 15698-1. Стандартна серія призначена для максимального робочого надлишкового тиску 2,5 МПа та робочої температури не більше 130 ° С з максимальним перепадом температур подавального та зворотного трубопроводу 50° С з терміном служби 30 років.

Fintherm® Special

крім вже згаданих стандартних систем пропонуємо також спеціальні конструкції попередньоізольованих трубопроводів відповідно до вимог замовника. Компанія FINTHERM® має великий досвід ізоляції труб для хімічної та холодильної промисловості, водопостачання, каналізації та ін. Довготривалі робочі температури до 150° С, короткочасні 160° С можливі завдяки поліуретановій ізоляції. Для більш високих температур пропонуємо альтернативу – труби з пінополіуретаном з підвищеною термостійкістю до 160° С. Наприклад, несуча труба може бути виготовлена з: сталі, нержавіючої сталі, кислотостійкої сталі, оцинкованої сталі, міді, поліетилену, полібутену, поліпропілену, скловолокна, РЕХ, чавуна, а зовнішня оболонка з: поліетилену, сталі із пластиковим покриттям або спіралью складеного листа відповідно до даних умов використання.

Трубопровідні системи **FINTHERM** стандартно постачаються з детекторними провідниками типу Nordis відповідно до стандарту **EN 14419**. Трубопроводи з провідниками іншого типу (наприклад, **Brandes, Hagenuk, Isotronic**) можуть поставлятися на замовлення.

Компанія FINTHERM® залишає за собою право вносити зміни без попереднього повідомлення.

1 Fintherm® Standard

2 Fintherm® Standard Spiro

3 Fintherm® Twins

4 Fintherm® Special

5 Аксесуари

6 Якість та сертифікація

1 Fintherm® Standard

- 1.1 Технічні характеристики
- 1.2 Труби
- 1.3 Гнуті труби
- 1.4 Дуги
- 1.5 Відгалуження
- 1.6 Редукція
- 1.7 Фіксовані точки
- 1.8 Компенсатори односторонньої дії
- 1.9 Запірна арматура
- 1.10 Зливна / вентиляційна арматура
- 1.11 Комбінована арматура

Fintherm® Standard

1.1 Технічні характеристики

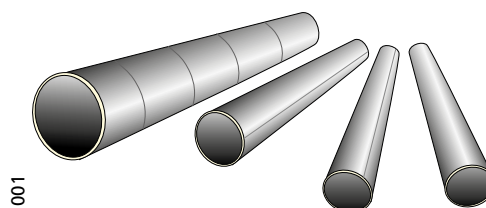
1.1.1 Сталева несуча труба

Сталевий трубопровід, який використовуються в системі Fintherm® Standard, стандартно виготовляється з поздовжньо або спірально зварених труб відповідно до EN 10217-1, EN 10217-2, EN 10217-5 або, на замовлення, із безшовних труб відповідно до EN 10216-2.

Якщо не вказано інше, значення в цьому каталозі дійсні для зварних труб відповідно до стандарту EN 10217.

Матеріал:	P 235 GH, P 265 GH	
Сертифікат:	EN 10204 - 3.1	
Схили:	DIN 2559/22, ISO 6761	
Довжина:	DN 25:	L = 6 м
	DN 32 - DN 80:	L = 6 м, 12 м
	DN 100 - DN 700:	L = 6 м, 12 м, 16 м

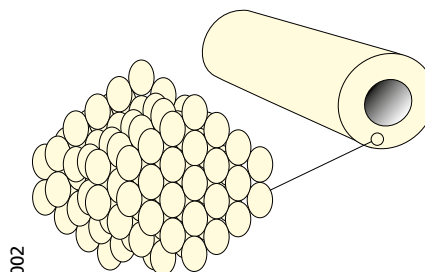
Щільність:	7850 кг/м ³
Модуль пружності при розтягуванні:	2,06 · 10 ⁵ Н/мм ²
Межа текучості:	235 Н/мм ²
Міцність на розрив:	350 Н/мм ²
Коеф. теплопровідності:	46 - 54,5 Вт/мК
Коеф. теплового розширення:	1,2 · 10 ⁻⁵ К ⁻¹



1.1.2 Тверда ізоляція PUR

Твердий пінополіуретан (PUR) виробляється шляхом змішування поліспиртів (поліол), що містять добавки, з ізоціанатами (MDI). Суміш нагнітається в труби за допомогою технології спінювання під високим тиском. У якості спінювача використовується циклопентан або подібний пропелент. Піна PUR системи Fintherm® Standard не містить фреонів і відповідає сучасним вимогам європейського стандарту EN 253.

Середній розмір комірки:	≤ 0,5 мм
Вміст закритих комірок:	≥ 88 %
Щільність ядра:	≥ 60 кг/м ³
Міцність на стискання:	≥ 0,3 МПа
Міцність в розрізі:	≥ 0,12 МПа
Коефіцієнт теплопровідності (+50°C):	0,026 Вт/мК

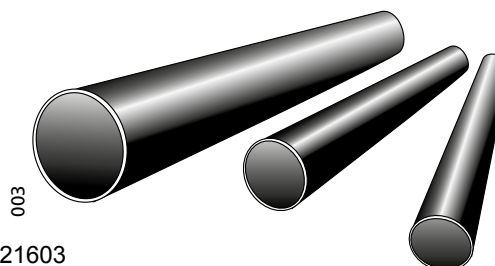


1.1.3 Обсадна труба з PE-HD

Матеріал PE-HD (поліетилен високої щільності)

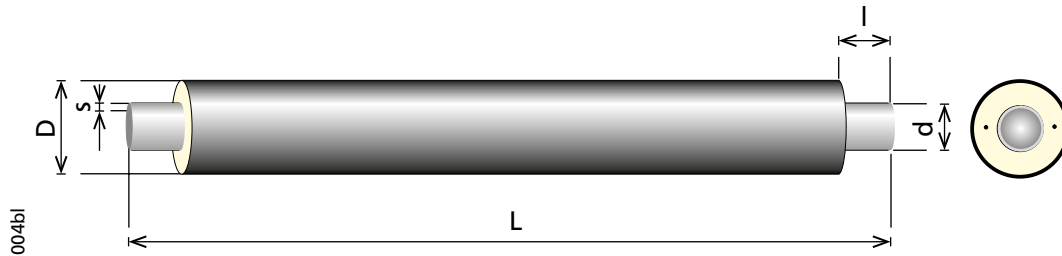
Розміри:	згідно з EN 253
Матеріал:	PE-HD
Щільність (+20°C):	~ 960 кг/м ³
Коеф. теплопровідності:	0,43 Вт/мК
Коеф. теплового розширення:	1,8 · 10 ⁻⁴ К ⁻¹
Швидкість течії розплаву (MFI 190/5):	0,2 - 1,4
Вміст сажі:	2,5 ± 0,5 % ASTM D-21603
Відносне подовження при розриві:	≥ 350% ISO R-292
Ударна міцність:	≥ 10 мДж/мм ² ISO R-179
Міцність на розрив:	≥ 17 МПа ISO DIS 572B

Матеріал містить захист від впливу УФ-випромінювання.



Fintherm® Standard

1.2 Труби



Izolační třída 1

DN	d . s (мм)	D (мм)	L (м)	Вага (кг/м)	Товщина ізоляції (мм)	Об'єм води (л/м)
25	33,7 . 2,6	90	6	3,2	25	0,64
32	42,4 . 2,6	110	6, 12	4,1	31	1,09
40	48,3 . 2,6	110	6, 12	4,5	28	1,46
50	60,3 . 2,9	125	6, 12	5,9	29	2,33
65	76,1 . 2,9	140	6, 12	7,3	29	3,88
80	88,9 . 3,2	160	6, 12	9,1	33	5,35
100	114,3 . 3,6	200	6, 12, 16	13,2	40	9,01
125	139,7 . 3,6	225	6, 12, 16	16,0	39	13,79
150	168,3 . 4,0	250	6, 12, 16	20,7	37	20,18
200	219,1 . 4,5	315	6, 12, 16	30,4	44	34,67
250	273,0 . 5,0	400	6, 12, 16	43,4	59	54,30
300	323,9 . 5,6	450	6, 12, 16	56,1	58	76,80
350	355,6 . 5,6	500	6, 12, 16	64,1	66	93,20
400	406,4 . 6,3	560	6, 12, 16	81,7	70	121,80
450	457,0 . 6,3	630	6, 12	92,6	79	155,10
500	508,0 . 6,3	710	6, 12	107,2	92	192,80
600	610,0 . 7,1	800	6, 12	142,3	84	276,70
700	711,0 . 8,0	900	6, 12	185,6	82	377,60
800 - 1200 на замовлення						

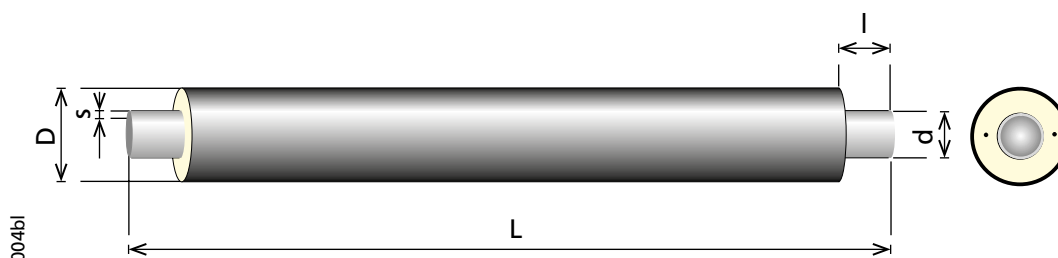
Довжина неізольованих кінців також відноситься до попередньоізольованих фітингів Fintherm Standard.

За спеціальним замовленням виготовляються труби іншої довжини, розміру та товщини ізоляції.

Довжина вільних кінців:
 \leq DN 350 $l = 170 \pm 10$ мм
 \geq DN 400 $l = 190 \pm 10$ мм

Назва: Fintherm® Standard (клас ізоляції) P (DN/ діаметр оболонки) (довжина) Наприклад.: FTS 1 P DN100/200 12 м

Fintherm® Standard



Клас ізоляції 2

DN	d . s (мм)	D (мм)	L (м)	Вага (кг/м)	Товщина ізоляції (мм)	Об'єм води (л/м)
25	33,7 . 2,6	110	6, 12	3,6	35	0,64
32	42,4 . 2,6	125	6, 12	4,5	38	1,09
40	48,3 . 2,6	125	6, 12	4,8	35	1,46
50	60,3 . 2,9	140	6, 12	6,3	37	2,33
65	76,1 . 2,9	160	6, 12	7,8	39	3,88
80	88,9 . 3,2	180	6, 12	9,7	43	5,35
100	114,3 . 3,6	225	6, 12, 16	14,1	52	9,01
125	139,7 . 3,6	250	6, 12, 16	17,1	52	13,79
150	168,3 . 4,0	280	6, 12, 16	22,2	52	20,18
200	219,1 . 4,5	355	6, 12, 16	32,8	63	34,67
250	273,0 . 5,0	450	6, 12, 16	47,0	83	54,30
300	323,9 . 5,6	500	6, 12, 16	61,0	82	76,80
350	355,6 . 5,6	560	6, 12, 16	70,1	95	93,20
400	406,4 . 6,3	630	6, 12, 16	89,3	104	121,80
450	457,0 . 6,3	710	6, 12	101,6	118	155,10
500	508,0 . 6,3	800	6, 12	120,0	135	192,80
600	610,0 . 7,1	900	6, 12	158,8	132	276,70
700	711,0 . 8,0	1000	6, 12	205,4	129	377,62
800 - 1200 на замовлення						

Довжина неізольованих кінців також відноситься до попередньоізольованих фітингів Fintherm Standard.

За спеціальним замовленням виготовляються труби іншої довжини, розміру та товщини ізоляції.

Довжина вільних кінців:

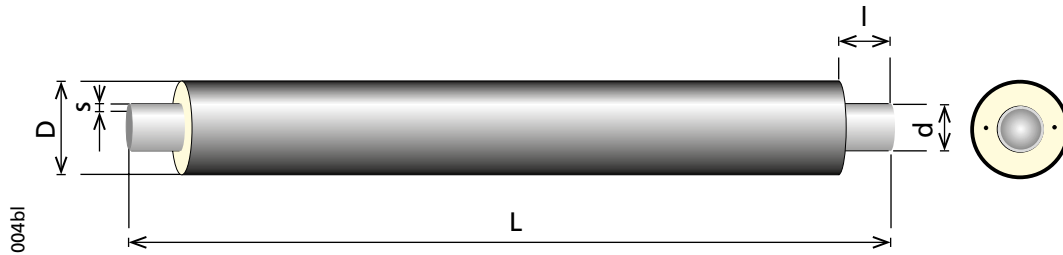
≤ DN 350 l = 170 ± 10 мм

≥ DN 400 l = 190 ± 10 мм

Назва: Fintherm® Standard (клас ізоляції) P (DN/ діаметр оболонки) (довжина)

Наприклад: FTS 2 P DN100/225 12 м

Fintherm® Standard



Клас ізоляції 3

DN	d . s (мм)	D (мм)	L (м)	Вага (кг/м)	Товщина ізоляції (мм)	Об'єм води (л/м)
25	33,7 . 2,6	125	6, 12	4,0	43	0,64
32	42,4 . 2,6	140	6, 12	4,9	46	1,09
40	48,3 . 2,6	140	6, 12	5,2	43	1,46
50	60,3 . 2,9	160	6, 12	6,9	47	2,33
65	76,1 . 2,9	180	6, 12	8,5	49	3,88
80	88,9 . 3,2	200	6, 12	10,4	52	5,35
100	114,3 . 3,6	250	6, 12, 16	15,2	64	9,01
125	139,7 . 3,6	280	6, 12, 16	18,5	66	13,79
150	168,3 . 4,0	315	6, 12, 16	23,9	69	20,18
200	219,1 . 4,5	400	6, 12, 16	35,7	86	34,67
250	273,0 . 5,0	500	6, 12, 16	51,9	107	54,30
300	323,9 . 5,6	560	6, 12, 16	67,0	111	76,80
350	355,6 . 5,6	630	6, 12, 16	77,8	129	93,20
400	406,4 . 6,3	710	6, 12	95,1	143	121,80
450	457,0 . 6,3	800	6, 12	116,0	161	155,10
500	508,0 . 6,3	900	6, 12	133,1	183	192,80
600 - 1200 на замовлення						

Довжина неізольованих кінців також відноситься до попередньоізольованих фітингів Fintherm Standard

За спеціальним замовленням виготовляються труби іншої довжини, розміру та товщини ізоляції.

Довжина вільних кінців:

≤ DN 350 l = 170 ± 10 мм

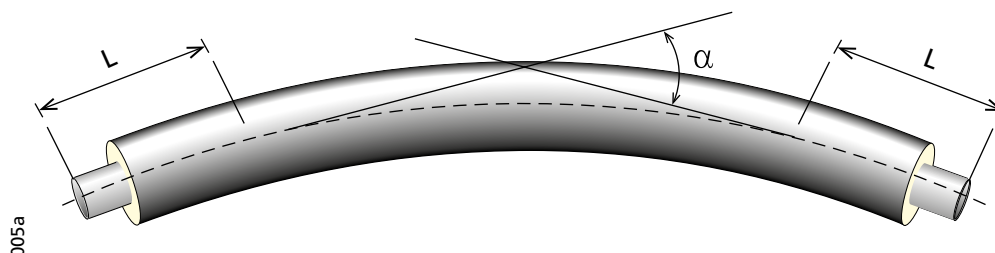
≥ DN 400 l = 190 ± 10 мм

Назва: Fintherm® Standard (клас ізоляції) P (DN/ діаметр оболонки)

(довжина) Наприклад: FTS 3 P DN100/250 12 м

Fintherm® Standard

1.3 Гнуті труби



Довжина **L** прямих кінців гнутих труб становить приблизно **2,5 м**.

Гнуті труби виготовляються машинним способом з необхідним кутом вигину згідно з замовленням. Еталоном для визначення необхідного кута вигину α є кут, що вимірюється по центральній осі виїмки, при цьому необхідно враховувати довжину прямих кінців. Труби меншого діаметра до розмірів DN 100 з кутами до 15° пружно згинаються вже на будівельному майданчику.

DN	Макс. кут вигину α
32-65	45°
80-150	35°
200	25°
250	19°
300	16°
350	15°
400	10°
450	8°
500	5°

Наведені значення розраховані для труб довжиною 12 м.

Попередження:

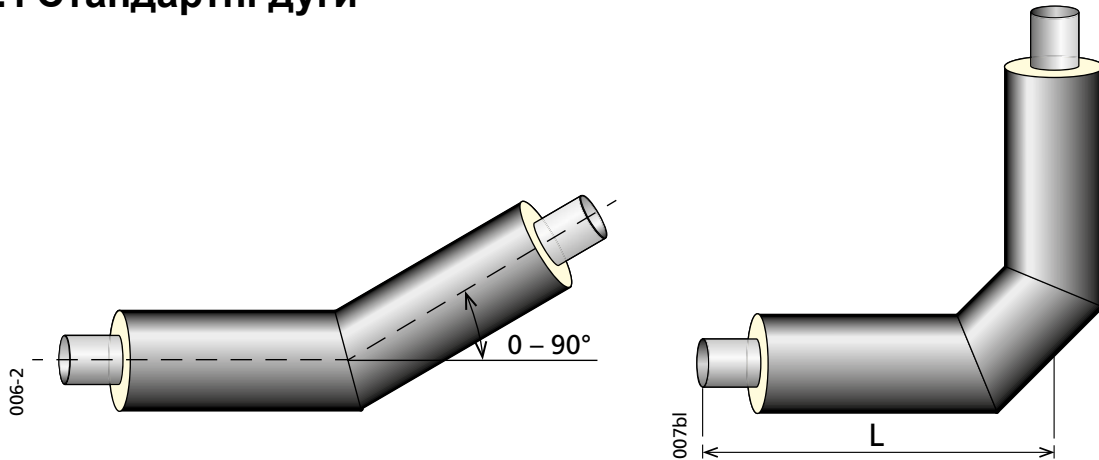
У зв'язку зі складними умовами вимірювання на будівельних майданчиках, котлован рекомендується реалізувати згідно з доставленими гнутими трубами.

Назва: Fintherm® Standard (клас ізоляції) PB (DN/діаметр оболонки) (довжина) (кут)

Наприклад: FTS 2 PB DN100/225 12 м 18°

1.4 Дуги

1.4.1 Стандартні дуги



Заводські попередньоізольовані дуги **Fintherm® Standard** виготовляються під стандартним кутом 90°. Довжина плеча, радіус вигину та радіуси залежать від розмірів труби, див. таблицю нижче. У разі особливих вимог можливе виготовлення дуг з іншими кутами, довжинами плечей або радіусами, але тільки після попередньої консультації з представником АТ «FINTHERM».

DN	Стандартні дуги - 90°			Нетипові дуги - відмінні від 90°		
	L (мм)	R (мм)	R	L (мм)	R (мм)	R
25	1000	112	3D	1000	112	3D
32	1000	130	3D	1000	130	3D
40	1000	150	3D	1000	150	3D
50	1000	190	3D	1000	190	3D
65	1000	232	3D	1000	232	3D
80	1000	274	3D	1000	274	3D
100	1000	340	3D	1000	340	3D
125	1000	350	2,5D	1000	190	1,5D
150	1000	421	2,5D	1000	229	1,5D
200	1000	510	2,5D	1000	305	1,5D
250	1000	650	2,5D	1000	381	1,5D
300	1500	775	2,5D	1000	457	1,5D
350	1600	850	2,5D	1000	533	1,5D
400	1600	970	2,5D	1000	610	1,5D
450	—	—	—	1000	686	1,5D
500	1600	1245	2,5D	1200	762	1,5D

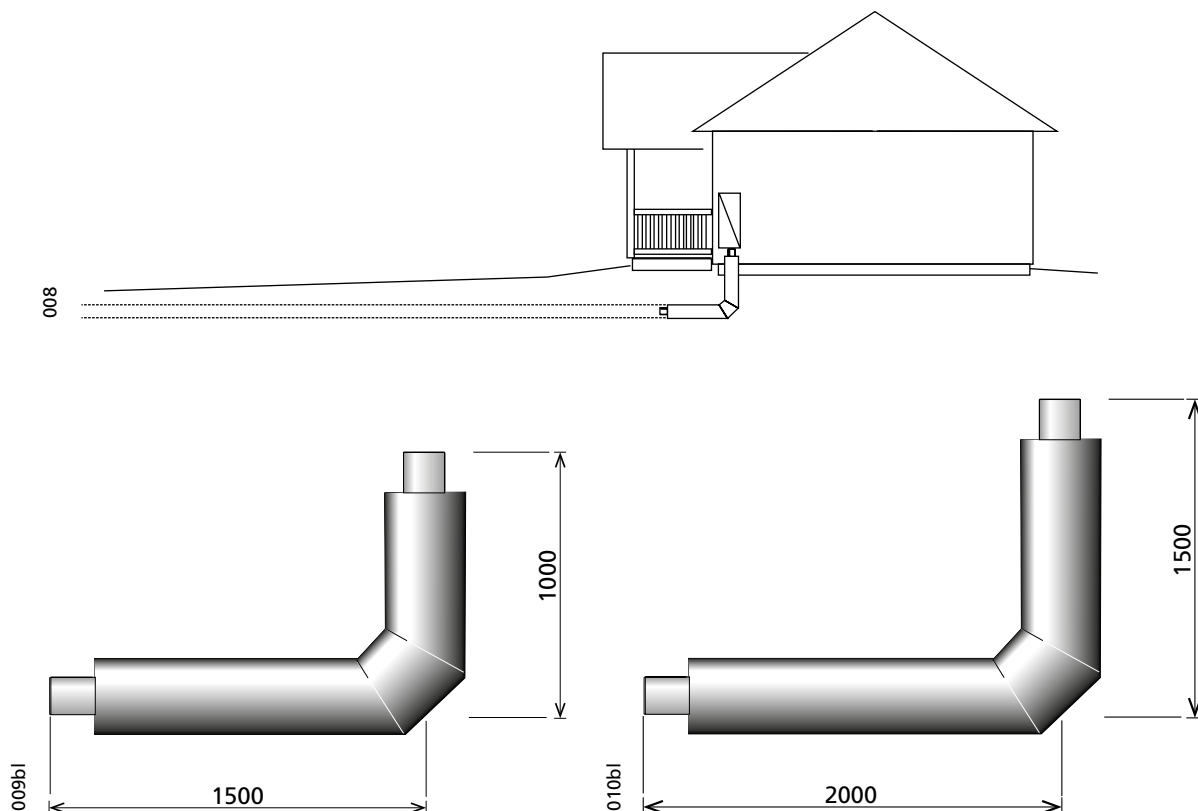
На замовлення також надаємо радіуси вигину, відмінні від вказаних.

Назва: Fintherm® Standard (клас ізоляції) E (DN/ діаметр оболонки) (кут)

Наприклад: FTS 1 E DN40/110 90°

Fintherm® Standard

1.4.2 Дуги з подовженими плечами



Дуги з подовженими плечами виготовляються стандартно в розмірах DN25 – DN250 з довжиною плечей 1х1,5 м і 1,5х2 м. В основному вони використовуються для з'єднання об'єктів, де необхідно здійснити проходку крізь фундамент/підлогу.

Проте, якщо необхідно, їх також можна використовувати в будь-якому іншому місці траси, наприклад, у «U»-компенсаторах або в місцях, де неможливо розмістити з'єднання з причин компонування.

Назва: Fintherm® Standard (клас ізоляції) E (DN/ діаметр оболонки)

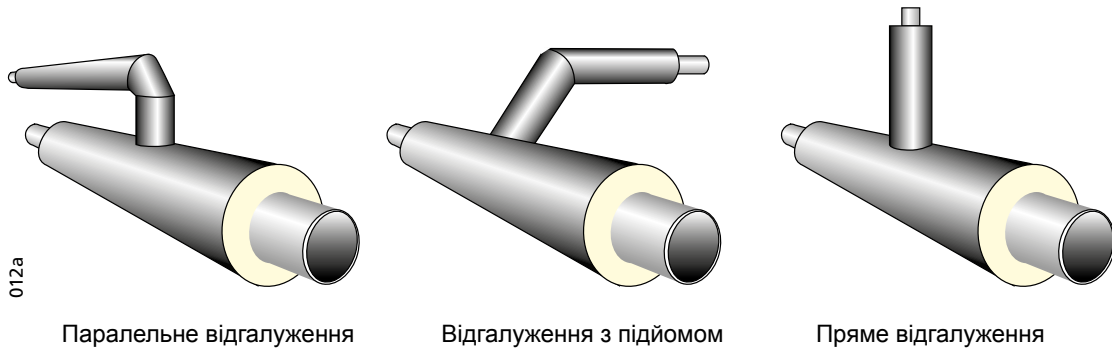
(L=довший розмір плеча x короткий розмір плеча)

Наприклад: FTS 1 E DN50/125 L=2,0х1,5 м

Fintherm® Standard

1.5 Відгалуження

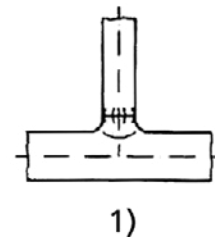
Використовуються наступні види відгалужень від основної траси



Технологія виготовлення сталевого Т-подібного відгалуження від основної траси:

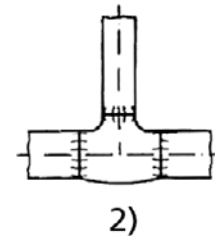
1) Наскрізна труба з вихідним отвором у формі горловини.

Стандартне виготовлення Т-подібної деталі методом формування горловини та V-подібним зварюванням. Перевагою цієї конструкції є більша міцність V-образного зварного шва порівняно з кутовим швом і більш відповідна форма з точки зору потоку середовища.



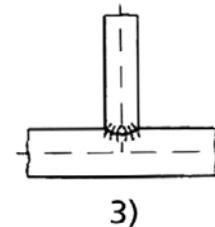
2) Заводська Т-подібна деталь

Якщо потрібна значно більша міцність або якщо відгалуження має той самий розмір, що й основа, використовуються зварні заводські Т-подібні деталі відповідно до EN 10253-2.



3) Подовжувач зварної труби

У виняткових випадках, коли інший спосіб виготовлення відгалуження технологічно неможливий, застосовують відгалуження з кутовим швом. Також можливий варіант з посиленням комірцем.

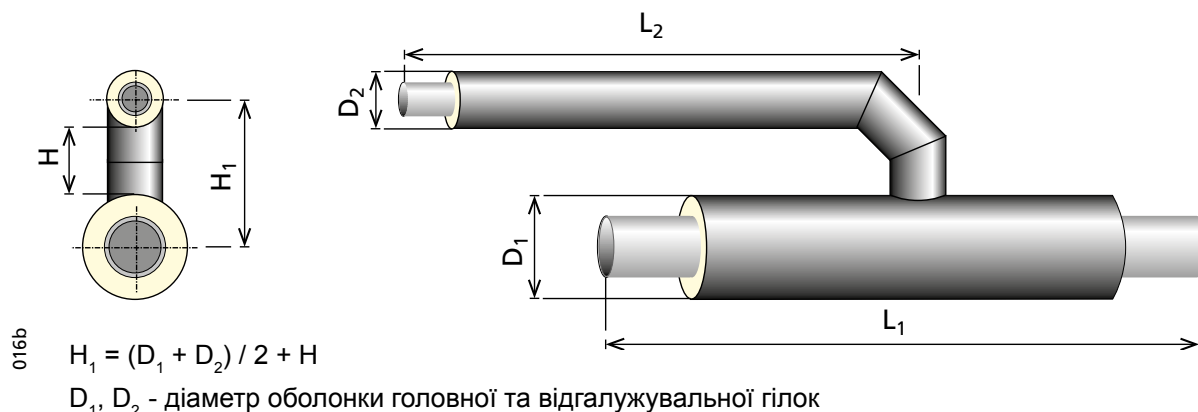


015

Більшість запропонованих відгалужень також можуть поставлятися з більшою товщиною стінки, що забезпечує більшу міцність. Конкретний тип і товщину стінки рекомендується узгоджувати з представниками компанії FINTHERM®, або визначати на підставі розрахунків статичної міцності виходячи з конкретних умов проекту.

Fintherm® Standard

1.5.1 Паралельне відгалуження



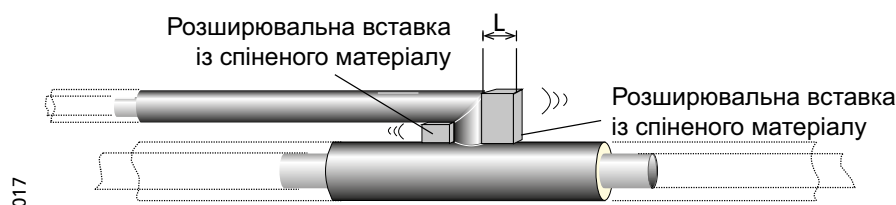
H - відстань між поверхнями обсадних труб

Довжини плечей і висота між поверхнями обсадних труб відповідно до розміру відгалужень:

DN ₂ 25 - DN ₂ 50:	L ₁ = 1000 мм,	L ₂ = 1000 мм,	H = 120 мм
DN ₂ 65 - DN ₂ 100:	L ₁ = 1000 мм,	L ₂ = 1000 мм,	H = 200 мм
DN ₂ 125 - DN ₂ 200:	L ₁ = 1200 мм,	L ₂ = 1000 мм,	H = 200 мм
DN ₂ 250 - DN ₂ 300:	L ₁ = 1500 мм,	L ₂ = 1000 мм,	H = 300 мм

Більші розміри, інші довжини плеча L₁ і L₂ на замовлення.

Приклад розміщення подушок розширення:



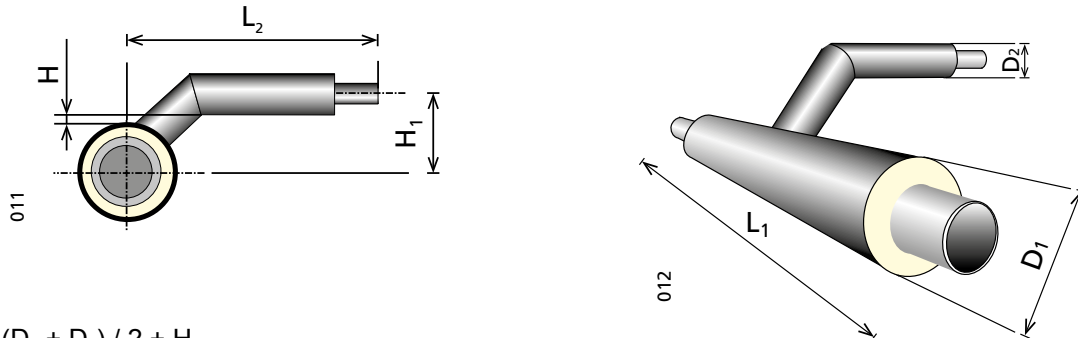
Для забезпечення руху трубопроводу у напрямку осі відгалуження необхідно з обох боків вставити вставки із спіненого матеріалу. Довжина L розраховується відповідно до переміщення відгалуження та можливим стисненням вставки відповідно до теплового розширення труби.

Назва: Fintherm® Standard P-T (клас ізоляції - DN основної траси/діаметр оболонки) x (клас ізоляції - DN відгалуження/діаметр оболонки)

Наприклад: FTS P-T 1-DN100/200 x 1-DN65/140

Fintherm® Standard

1.5.2 Відгалуження з підйомом



$$H_1 = (D_1 + D_2) / 2 + H$$

D_1, D_2 - діаметр оболонки головної та відгалужувальної гілок

$H = 35$ мм - відстань між поверхнями обсадних труб

Довжина плеч відповідно до розміру гілки:

DN₂ 25 - DN₂ 100: L₁ = 1000 мм L₂ = 1000 мм

DN₂ 125 - DN₂ 150: L₁ = 1200 мм L₂ = 1000 мм

DN₂ 200: L₁ = 1200 мм L₂ = 1300 мм

DN₂ 250 - DN₂ 300: L₁ = 1500 мм L₂ = 1300 мм

Більші розміри, інші довжини плеча L₁ і L₂ на замовлення.

Таблиця значень H₁ - відстань між осями основної гілки та відгалужень для першого класу ізоляції:

DN ₂ \ DN ₁	25	32	40	50	65	80	100	125	150	200	250	300
25	125											
32	135	145										
40	135	145	145									
50	143	153	153	160								
65	150	160	160	168	175							
80	160	170	170	178	185	195						
100	180	190	190	198	205	215	235					
125	193	203	203	210	218	228	248	260				
150	205	215	215	223	230	240	260	273	285			
200	238	248	248	255	263	273	293	305	318	350		
250	280	290	290	298	305	315	335	348	360	393	435	
300	305	315	315	323	330	340	360	373	385	418	460	485
350	330	340	340	348	355	365	385	398	410	443	485	510
400	360	370	370	378	385	395	415	428	440	473	515	540
450	360	370	370	378	385	395	415	428	440	473	515	540
500	395	405	405	413	420	430	450	463	475	508	550	575
600	435	445	445	453	460	470	490	503	515	548	590	615

Назва: Fintherm® Standard E-T (Клас ізоляції-DN головної магістралі / діаметр оболонки)

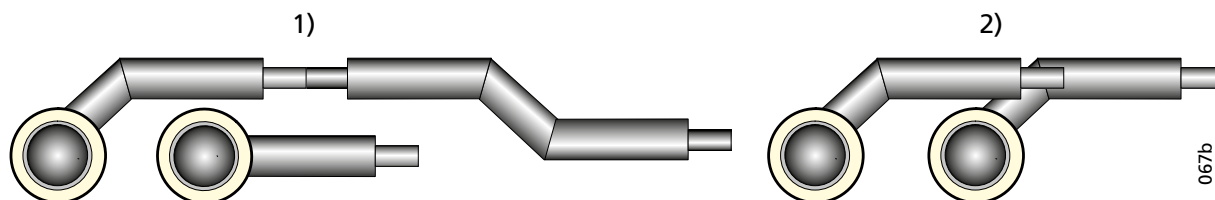
x (клас ізоляції - DN відгалуження/діаметр оболонки)

Наприклад: FTS E-T 1-DN80/160 x 1-DN65/140

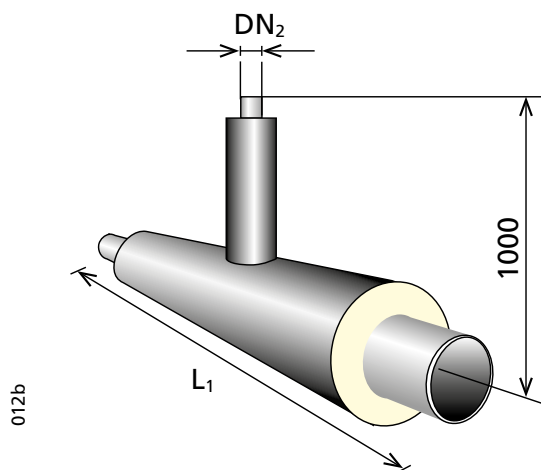
Fintherm® Standard

Способи здійснення повороту з підйомом від основної траси:

- 1) використання повороту з підйомом, прямого повороту та відскоку (патрубок повернеться на ту саму висоту, що й основна траса після перетину сусідньої труби)
- 2) використання двох відгалужень з підйомом (патрубок знаходиться на висоті, яка відрізняється від висоти основної траси)



1.5.3 Прямі відгалуження



Довжина основної труби відповідно до розміру гілки відгалуження:

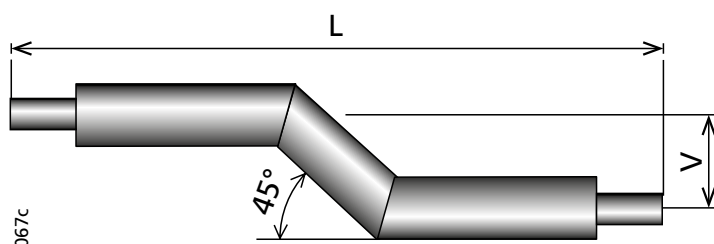
DN ₂ 25 - DN ₂ 100:	L ₁ = 1000 мм
DN ₂ 125 - DN ₂ 200:	L ₁ = 1200 мм
DN ₂ 250 - DN ₂ 300:	L ₁ = 1500 мм

Більші розміри та інші довжини на замовлення.

Назва: Fintherm® Standard S-T (клас ізоляції - DN основної траси/діаметр оболонки) x (клас ізоляції - DN відгалуження/діаметр оболонки)

Наприклад: FTS S-T 1-DN80/160 x 1-DN65/140

1.5.4 Поверхи/відскоки



Розмір відскоку:

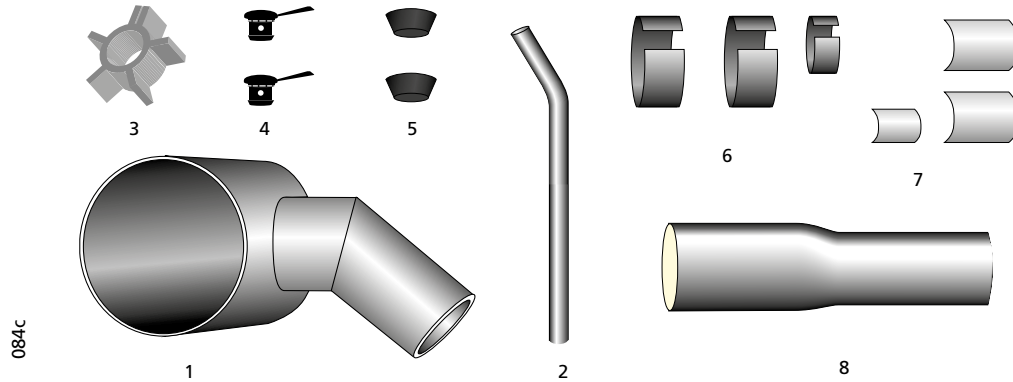
Це виріб, виготовлений на замовлення, а конкретні довжини та висоти відскоку визначаються технологічними можливостями виробництва, тому рекомендовано уточнювати необхідні значення у торгових представників FINTHERM®.

Назва: Fintherm® Standard J (клас ізоляції - DN основної траси/діаметр оболонки) (V=висота відскоку) (L=довжина відскоку) FTS J 1-DN65/140 V=205 мм L=1500 мм

Fintherm® Standard

1.5.5 Комплект відгалуження

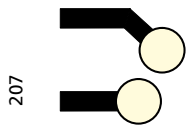
Комплект відгалужень системи **FINTHERM** використовується для створення відгалуження трубопроводу, що приєднується, в будь-якій точці після зняття ізоляції на існуючому трубопроводі шляхом свердління або для створення нетипового відгалуження. Монтажене відгалуження призначене для зварювання екструдером для зварювання пластмас. У разі виконання врізного клапана також необхідно замовити врізний клапан, див. розділ 5.8.



Комплект відгалужень містить:

1. сідельце	1 шт.	6. термоусадочні рукави	2 + 1* шт.
2. гілка відгалуження несучої труби	1 шт.	7. закриваючі стрічки	2 + 1* шт.
3. центруюче кільце	1 шт.	8. редукція діаметра	1* шт.
4. затвори сапуна	2 шт.	Компоненти PUR (кількість відповідно до розміру)	
5. плавкі затвори	2 шт.		

* таким чином позначені елементи містить комплект відгалуження тільки у випадку, якщо відгалуження відноситься до першого класу ізоляції (через більші врізні клапани та меншу товщину ізоляції стандартно використовується більший діаметр патрубків обсадної труби, який потім необхідно зменшити).



Модель з підйомом (E)

Горизонтальна модель (H)

Якщо відгалуження належить до першого класу ізоляції, натягніть редукцію діаметра на кінець відгалуження, та закріпіть усадочним поясом і закриваючою стрічкою.

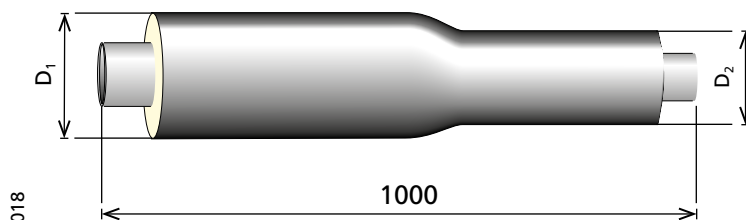
Назва: Fintherm® Standard T-kit (клас ізоляції - DN основної траси/діаметр оболонки) x (клас ізоляції - DN відгалуження/діаметр оболонки) (модель E або H)

Наприклад: FTS T-kit (1-DN100/200 x 1-DN25/90) E

Fintherm® Standard

1.6 Редукція

1.6.1 Заводська редукція



Попередньоізольовані редукційні елементи можуть поставлятися в наступних розмірах відповідно до обсадної труби:

$\begin{matrix} D_1 \\ \backslash \\ D_2 \end{matrix}$	110	125	140	160	180	200	225	250	280	315	355	400	450	500	560	630	710
90	<input type="checkbox"/>	<input type="checkbox"/>	<input type="checkbox"/>	<input type="checkbox"/>													
110		<input type="checkbox"/>	<input type="checkbox"/>	<input type="checkbox"/>	<input type="checkbox"/>												
125			<input type="checkbox"/>	<input type="checkbox"/>	<input type="checkbox"/>	<input type="checkbox"/>											
140				<input type="checkbox"/>	<input type="checkbox"/>	<input type="checkbox"/>	<input type="checkbox"/>										
160					<input type="checkbox"/>	<input type="checkbox"/>	<input type="checkbox"/>	<input type="checkbox"/>									
180						<input type="checkbox"/>	<input type="checkbox"/>	<input type="checkbox"/>	<input type="checkbox"/>								
200							<input type="checkbox"/>	<input type="checkbox"/>	<input type="checkbox"/>	<input type="checkbox"/>							
225								<input type="checkbox"/>	<input type="checkbox"/>	<input type="checkbox"/>	<input type="checkbox"/>						
250									<input type="checkbox"/>	<input type="checkbox"/>	<input type="checkbox"/>	<input type="checkbox"/>					
280										<input type="checkbox"/>	<input type="checkbox"/>	<input type="checkbox"/>	<input type="checkbox"/>				
315											<input type="checkbox"/>	<input type="checkbox"/>	<input type="checkbox"/>				
355												<input type="checkbox"/>	<input type="checkbox"/>	<input type="checkbox"/>			
400													<input type="checkbox"/>	<input type="checkbox"/>	<input type="checkbox"/>		
450														<input type="checkbox"/>	<input type="checkbox"/>	<input type="checkbox"/>	
500															<input type="checkbox"/>	<input type="checkbox"/>	<input type="checkbox"/>
560																<input type="checkbox"/>	<input type="checkbox"/>
630																	<input type="checkbox"/>

Для інших розмірів пропонуємо різні технічні рішення.

Попередження:

З міркувань гідравліки і міцності рекомендується використовувати редукцію зі зміною діаметра труби максимум на 2 градуси DN. Якщо необхідна більша зміна DN, використовуйте кілька редукцій, розташованих одна за одною відповідно до проектної документації.

При замовленні вкажіть розміри DN і клас ізоляції.

Назва: Fintherm® Standard RED (клас ізоляції - більший DN/ діаметр оболонки) x (клас ізоляції - менший DN/ діаметр оболонки)

Наприклад: FTS RED 1-DN100/200 x 1-DN80/160

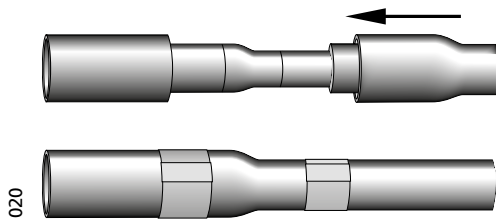
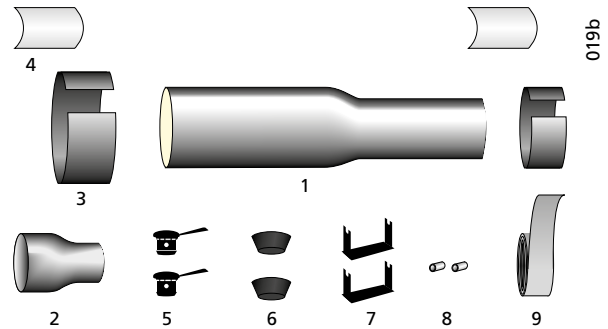
Fintherm® Standard

1.6.2 Модульна редукція (редуковане з'єднання)

Модульний редукційний комплект системи Fintherm® Standard стандартно поставляється в термоусадочній версії, яка включає дві незалежні системи ущільнювачів редукційного з'єднання.

Комплект містить:

- | | |
|--|-------|
| 1. PE термоусадочна редукція оболонки | 1 шт. |
| 2. стальна редукція | 1 шт. |
| 3. термоусадочні рукава | 2 шт. |
| 4. закриваючі стрічки | 2 шт. |
| 5. затвори сапунів | 2 шт. |
| 6. плавкі затвори | 2 шт. |
| 7. опори електропровідників | 2 шт. |
| 8. роз'єми для підключення електропровідників | 2 шт. |
| 9. ущільнювальні стрічки | |
| - компоненти PUR (кількість відповідно до розміру) | |



Перед зварюванням сталевій редукції PE редукція оболонки протягується через меншу трубку оболонки.

Інша процедура монтажу для термоусадочної модульної редукції оболонки має подібну процедуру монтажу, як і для DSJ термоусадочного з'єднання.

Попередження:

З міркувань гідравліки і міцності рекомендується використовувати редукцію зі зміною діаметра труби максимум на 2 градуси DN. Якщо необхідна більша зміна DN, використовуйте кілька редукцій, розташованих одна за одною відповідно до проектної документації.

При замовленні вкажіть розміри DN і клас ізоляції.

Термоусадочний варіант:

Назва: Fintherm® Standard DSJ-SRK (PE більший діаметр оболонки /менший діаметр оболонки).

Стальна редукція (більший DN/ менший DN)

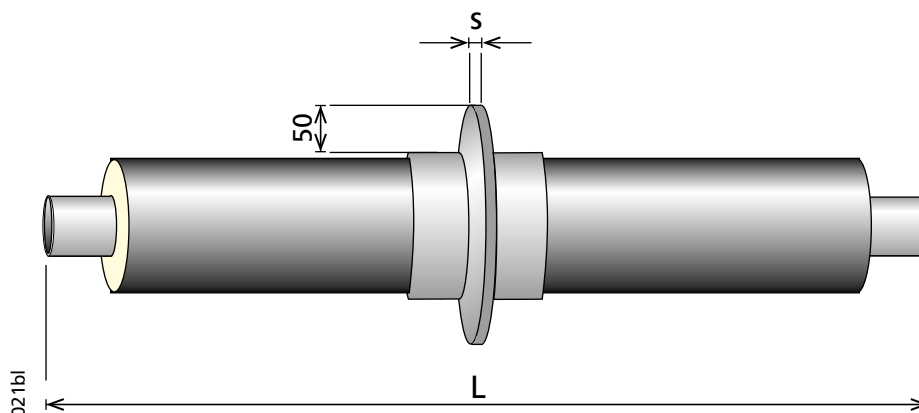
Наприклад: FTS DSJ-SRK (PE 160/140)

Стальна редукція (DN80/DN65)

Fintherm® Standard

1.7 Фіксовані точки

1.7.1 Прямі фіксовані точки



DN	L (м)	s (мм)	Клас ізоляції 1	Клас ізоляції 2	Клас ізоляції 3
			S (см ²)	S (см ²)	S (см ²)
25	2	16	235	267	290
32	2	16	267	290	314
40	2	16	267	290	314
50	2	16	290	314	345
65	3	16	314	345	376
80	3	16	345	376	408
100	3	20	408	447	486
125	3	20	447	486	534
150	3	20	486	534	589
200	3	25	589	651	722
250	3	25	722	801	879
300	3	35	801	879	973
350	3	35	879	973	1083
400	3	35	973	1083	1209
450	3	40	1083	1209	1350
500	3	40	1209	1350	1507
600	3	40	1350	1507	1665

Фіксована точка призначена для вбудовування в залізобетонний блок або прикріплення до опорної конструкції (наприклад, зварної сталі).

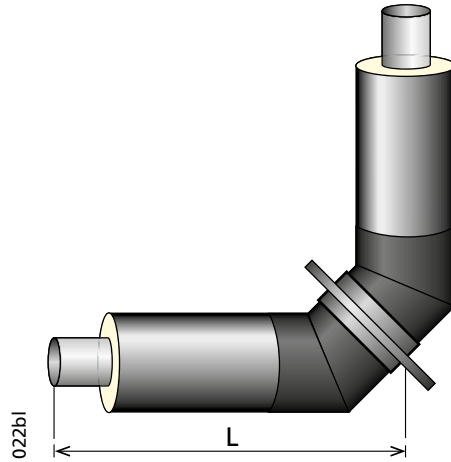
S = площа анкерної пластини, що виходить за обшивку

s = овщина анкерної пластини

Назва: Fintherm® Standard (клас ізоляції) AP (DN/ діаметр оболонки) Наприклад: FTS 1 AP DN80/160

Fintherm® Standard

1.7.2 Дюгові фіксовані точки



DN	L (мм)	R (мм)
25	1200	112
32	1200	130
40	1200	150
50	1200	190
65	1200	232
80	1200	274
100	1200	340
125	1200	190
150	1200	229
200	1200	305
250	1200	381
300	1200	457
350	1200	533
400	1200	610
450	1200	686
500	1400	762
600	1500	914

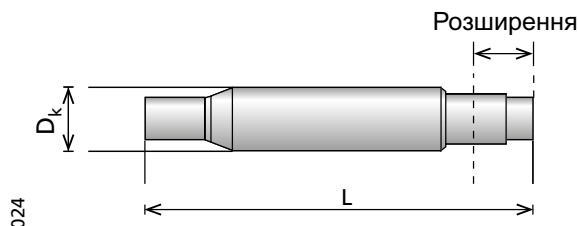
Вигнуті фіксовані точки системи **Fintherm® Standard** виготовляються з ідентичними довгими плечами. Розміри анкерних пластин подібні до розмірів анкерних пластин для фіксованих точок (див. 1.7).

Радіус вигину труби R:
 DN 25 - DN 100: R = 3 D
 DN 125 - DN 600: R = 1,5 D

Назва: Fintherm® Standard (клас ізоляції) EA (DN/ діаметр оболонки) (кут дуги)
 Наприклад: FTS 1 EA DN65/140 90°

Fintherm® Standard

1.8 Компенсатори односторонньої дії



Компенсатори односторонньої дії застосовуються для досягнення і підтримки постійного попереднього натягу трубопроводу, що забезпечує зниження осьового напруження переважно на довгих прямих ділянках траси трубопроводу. Використання компенсаторів односторонньої дії пропонується особливо у випадках, коли неможливо іншим способом компенсувати напругу, викликану тепловим розширенням (наприклад, природні злами траси, U-образні компенсатори тощо).

DN (мм)	L (мм)	Розширення (мм) PN 25	D _k (мм)
40	275	50	73,0
50	275	50	86,0
65	335	70	106,0
80	345	70	122,0
100	390	80	139,7
125	400	80	168,3
150	475	100	193,7
200	515	120	268,0
250	515	120	323,9
300	660	140	355,6
350	650	140	406,4
400	650	140	457,2
450	660	150	508,0
500	660	150	560,0
600	690	150	675,0

Попередження:

- Рекомендуємо проконсультуватися з представниками АТ «FINTHERM» щодо вибору, розміщення та придатності використання компенсаторів односторонньої дії.
- Під час монтажу компенсатора завжди необхідно дотримуватися технологічної процедури, зазначеної в Інструкції з монтажу АТ «FINTHERM», яку можна завантажити з веб-сайту www.fintherm.cz.
- Для транспортування положення компенсатора фіксується транспортними зварними швами. Однак цих зварних швів недостатньо для випробування тиском і подальшого монтажу. Тому завжди необхідно закріпити компенсатор додатковими зварними швами від розширення.

Технічні дані:

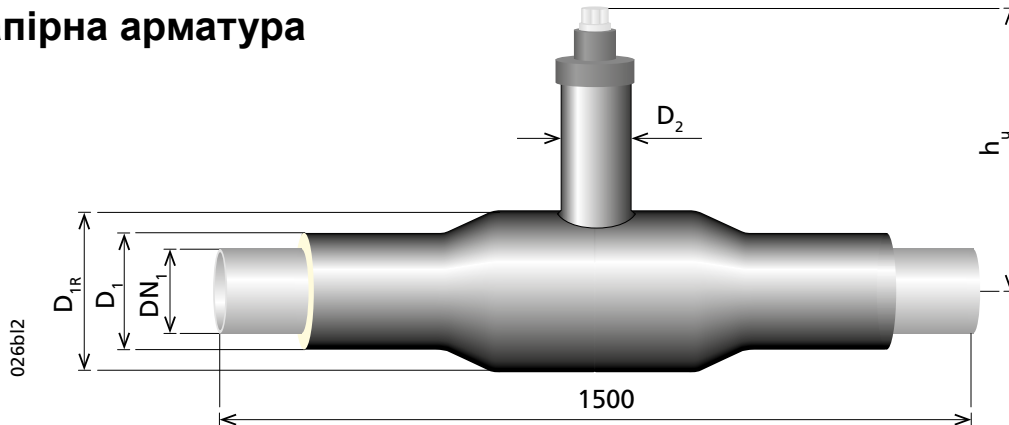
- матеріал елемента розширення: AISI 321 / W.-Nr. 1.4541
- робочий надлишковий тиск: 2,5 МПа

Назва: Fintherm® Standard OB (DN) (номінальний тиск) Exp (розширення)

Наприклад: FTS OB DN100 PN25 Exp 80

Fintherm® Standard

1.9 Запірна арматура



Запірна арматура Fintherm® Standard розмірів DN 25 - DN 600 виготовляється як шпindelна кульова запірна арматура з довгим штоком. Стандартно ми постачаємо редукований потік запірної частини фітинга.

DN ₁	D ₁ (мм)	D _{1R} (мм)	h _u (мм)	D ₂ (мм)
DN 25	90	110	480	110
DN 32	110	125	485	110
DN 40	110	125	495	110
DN 50	125	140	500	110
DN 65	140	160	504	110
DN 80	160	200	515	110
DN 100	200	225	525	140
DN 125	225	280	545	140
DN 150	250	315	565	140
DN 200	315	400	585	140
DN 250	400	500	560	200

Матеріал арматури:

- корпус: вуглецева сталь P 235 GH
- куля: SIS 2333, AISI 304 (нержавіюча сталь)
- ущільнювач: PTFE, армований вуглецем
- верхня частина шпindelя: SIS 2333, AISI 304 (нержавіюча сталь)

h_u = максимальна відстань від центральної осі несучої труби до верхнього кінця шпindelя

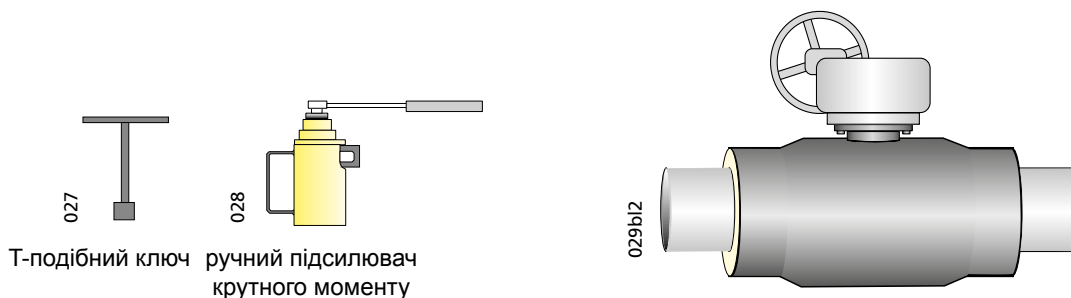
Попередження:

При вварюванні запірної арматури в трасу арматура повинна бути у відкритому стані, щоб не пошкодити її ущільнення.

Відноситься до першого класу ізоляції. Для великих розмірів та інших класів ізоляції технічні параметри за запитом.

Можлива поставка запірної арматури в нетипових розмірах і варіантах відповідно до побажань замовника.

За спеціальним запитом до арматури можлива поставка Т-подібного ключа (для DN 25-DN 80, розмір 19 і для DN 100-DN 150, розмір 27) або ручного підсилювача крутного моменту, або повний клапан з редуктором (для великих розмірів від DN 200).

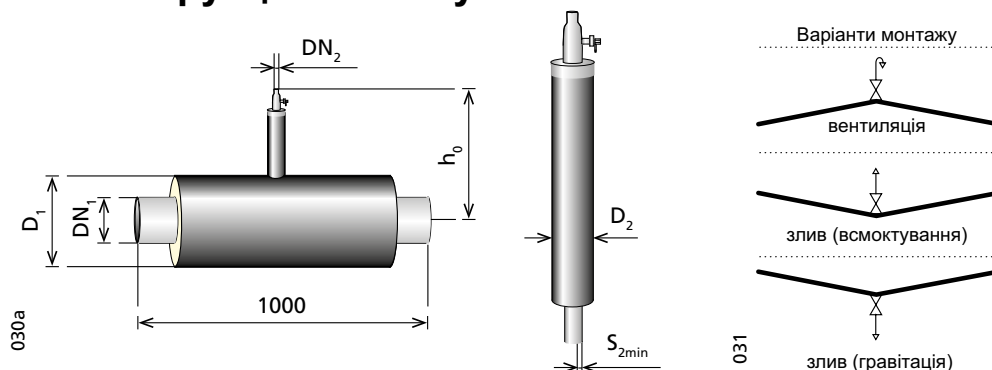


Назва: Fintherm® Standard (клас ізоляції)
 SV (DN трубопроводу/діаметр оболонки) (номінальний тиск)
 Наприклад: FTS 1 SV DN200/315 PN25

Fintherm® Standard

1.10 Зливна арматура / арматура для відводу

1.10.1 Конструкція всмоктування



Зливно-вентиляційна частина арматури стандартно виконана з труби з посиленою товщиною стінки.

Матеріал арматури:

- корпус: вуглецева сталь P 235 GH
- куля та корпус: SIS 2333, AISI 304 (нержавіюча сталь)
- ущільнювач: PTFE, армований вуглецем

За запитом можна поставити зливну арматуру з іншою висотою вентиляції/зливу, можливо, з більшим розміром або вищим класом ізоляції.

DN ₂	D ₂	s _{2min} (мм)
25	110	7,1
32	125	7,1
40	140	5,6
50	160	7,1

DN ₁	D ₁ (мм)	h ₀ (мм)
DN 25	90	430
DN 32	110	430
DN 40	110	435
DN 50	125	440
DN 65	140	450
DN 80	160	455
DN 100	200	470
DN 125	225	480
DN 150	250	495
DN 200	315	520
DN 250	400	545

Назва: Fintherm® Standard (клас ізоляції)
D/A - V (DN трубопроводу/діаметр оболонки)
x (DN арматури). Наприклад: FTS 1 D/A - V
DN100/200 x DN25

Дійсне лише для I класу ізоляції основної труби (DN) і розмірів DN 25, 32 і 40 для зливу/вентиляції. Більші розміри і клас ізоляції на замовлення.

1.10.2 Гравітаційний варіант

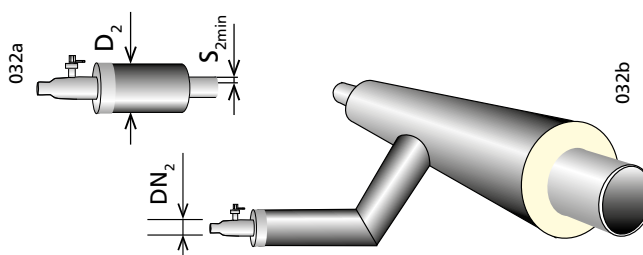
Зливна та вентиляційна частина фітинга стандартно виконана з труби з посиленою товщиною стінки. Розміри відповідають T-вітковій гілці (1.2.4.2) з привареною запірною арматурою.

Матеріал арматури:

- корпус: вуглецева сталь P 235 GH
- куля та корпус: SIS 2333, AISI 304 (нержавіюча сталь)
- ущільнювач: PTFE, армований вуглецем.

За запитом можна додати зливну арматуру з іншою довжиною вентиляції / зливу, можливо, з більшим розміром або іншим класом ізоляції.

Назва: Fintherm® Standard (клас ізоляції)
D-V (DN трубопроводу/діаметр оболонки) x (DN зливної/
вентиляційної арматури). Наприклад: FTS 1 D-V
DN200/315 x DN32



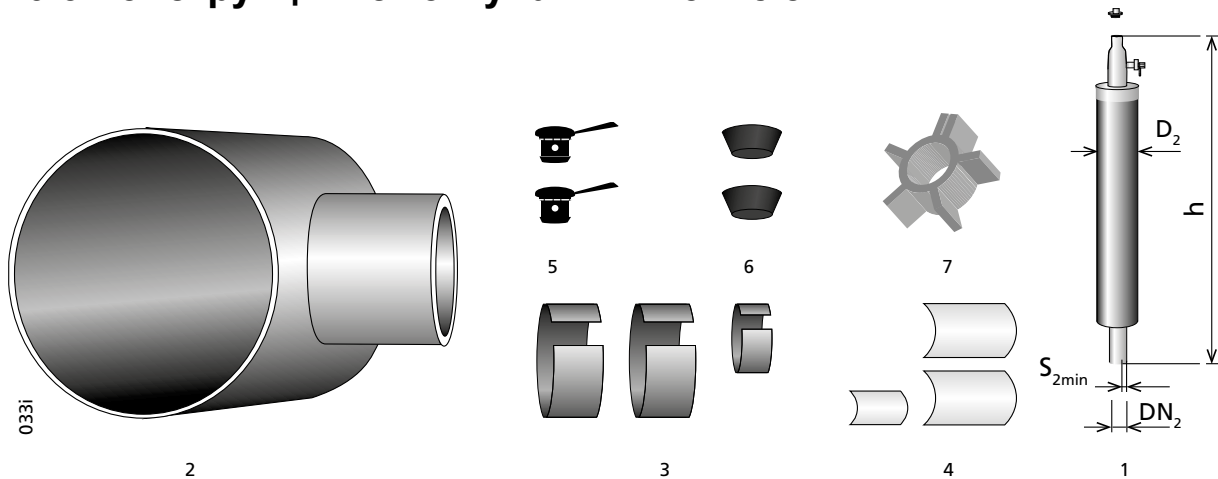
D = діаметр оболонки вентиляю
s₁ = товщина стінки труби

Дійсне для першого класу ізоляції.

DN ₂	D ₂	s _{2min} (мм)
25	110	7,1
32	125	7,1
40	140	5,6
50	160	7,1

Fintherm® Standard

1.10.3 Конструкція всмоктування - комплект



Дійсне для першого класу ізоляції.

Комплект містить:

- | | |
|-------------------------|---------|
| 1. зварювальний вентиль | 1 шт. |
| 2. сідельце | 1 шт. |
| 3. термоусадочні рукава | 2+1 шт. |
| 4. закриваючі стрічки | 2+1 шт. |
| 5. затвори сапунів | 2 шт. |
| 6. плавкі затвори | 2 шт. |
| 7. центруюче кільце | 1 шт. |
- Компоненти PUR (кількість відповідно до розміру)

DN ₂	D ₂	S _{2min} (мм)	h (мм)
25	110	7,1	410
32	125	7,1	410
40	140	5,6	410
50	160	7,1	500

D₂ = діаметр оболонки вентилю
S₂ = товщина стінки труби

Комплект зливно-вентиляційної арматури призначений для дооснащення на будівельному майданчику. Зливна та вентиляційна частини арматури стандартно виконані з труби з посиленою товщиною стінки. За бажанням можливо додати зливну арматуру з іншою товщиною сталеві стінки, більшими розмірами, іншою довжиною вентиляційного або зливного кронштейна.

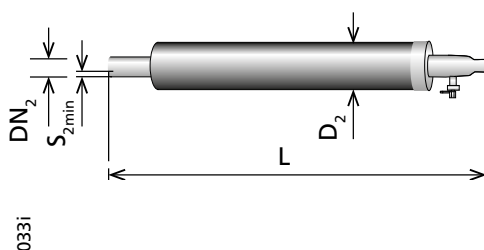
Матеріал арматури:

- труба: вуглецева сталь P 235 GH
- куля та корпус: SIS 2333, AISI 304 - нержавіюча сталь
- ущільнювач: PTFE, армований вуглецем

Назва: Fintherm® Standard (клас ізоляції) D/A - V KIT (DN трубопроводу/діаметр оболонки) x (DN зливної/вентиляційної арматури)

Наприклад: FTS 1 D/A - V KIT DN80/160 x DN20

1.10.4 Зварювальні клапани



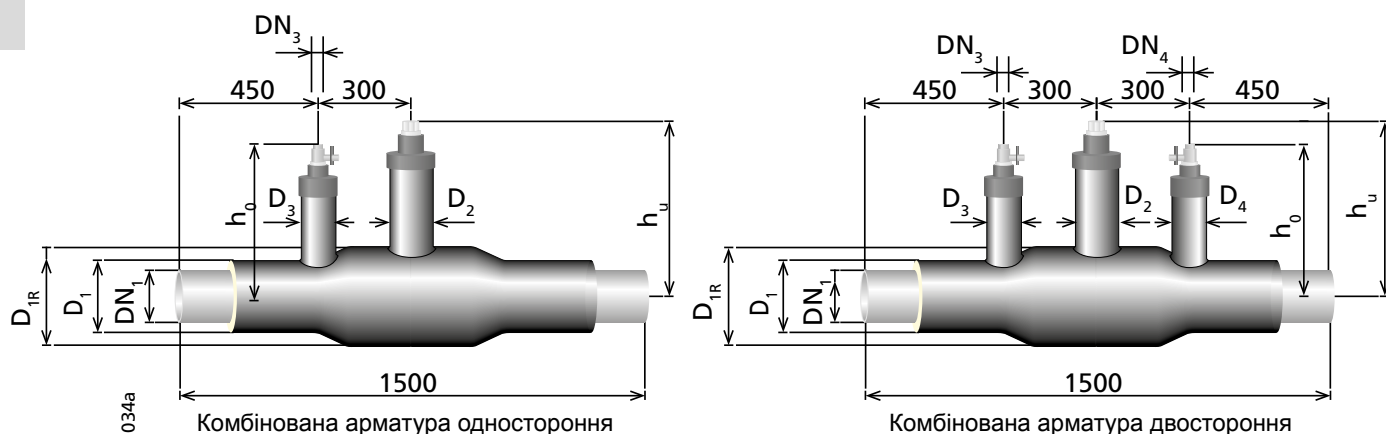
За запитом можлива поставка окремого клапана, привареного до труби для вентиляції та зливу окремо. Розміри та матеріали див. у розділі 1.10.3.

Назва: Fintherm® Standard (клас ізоляції) D/A - S (DN арматури)/(діаметр оболонки) (L=довжина)

Наприклад: FTS 1 D/A - S DN50/125 L=500 мм

Fintherm® Standard

1.11 Комбіновані арматури



Комбінована арматура системи **Fintherm® Standard** виготовляється у вигляді кульових запірних вентилів з одностороннім або двостороннім зливним / вентиляційним вентиляем.

Стандартно поставляються комбіновані арматури з розмірами вентиляційних/зливних вентилів від DN 25 до DN 50. Стандартно поставляємо редукований потік запірної частини арматури.

Зливна та вентиляційна арматура з нержавіючої сталі приварена до труби з вуглецевої сталі зі стандартною посиленою товщиною стінки (S_{3min} і S_{4min}).

DN ₁	D ₁ (мм)	D _{1R} (мм)	h _u (мм)	h ₀ (мм)	D ₂ (мм)
DN 25	90	110	480	450	110
DN 32	110	125	485	415	110
DN 40	110	125	495	405	110
DN 50	125	140	500	425	110
DN 65	140	160	504	430	110
DN 80	160	200	515	444	110
DN 100	200	225	525	458	140
DN 125	225	280	545	471	140
DN 150	250	315	565	488	140
DN 200	315	400	585	514	140
DN 250	400	500	560	540	200

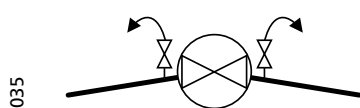
DN ₃	D ₃	S _{3min}
DN ₄	D ₄	S _{4min}
DN 25	110	7,1
DN 32	125	7,1
DN 40	140	5,6
DN 50	160	7,1

Матеріал арматури:

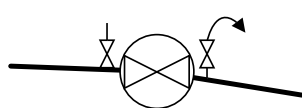
- корпус: вуглецева сталь P 235 GH
- куля та корпус: SIS 2333, AISI 304 (нержавіюча сталь)
- ущільнювач: PTFE, армований вуглецем
- верхня частина шпінделя: SIS 2333, AISI 304 (нержавіюча сталь)

Дійсне для першого класу ізоляції основної труби (DN₁) і розмірів DN₂ 25, 32 і 40 для зливу та вентиляції. Більші розміри та вищий клас ізоляції на замовлення.

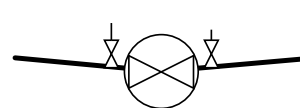
Варіанти комбінацій при використанні:



035 Вентиляція / Затвор / Вентиляція



Злив / Затвор / Вентиляція



Злив / Затвор / Вентиляція

Fintherm® Standard

Попередження:

При вварюванні комбіновано арматури в трасу арматура повинна бути у відкритому стані, щоб не пошкодити її ущільнення.

Назва:

Fintherm® Standard (клас ізоляції) COMBI V (DN запірної арматури/діаметру оболонки)
x (односторонній: DN зливної/вентиляційної арматури)
Наприклад: FTS 1 COMBI V DN100/200 x DN32

або

Fintherm® Standard (клас ізоляції) COMBI V (DN запірної арматури/діаметру оболонки)
2x (двосторонній: DN зливної/вентиляційної арматури, DN зливної/вентиляційної арматури)
Наприклад: FTS 1 COMBI V DN80/160 2x DN32

2 Fintherm[®] Standard Spiro

2.1 Технічні характеристики

2.2 Труби

2.3 Дуги

2.4 Інші попередньо ізольовані елементи

Fintherm® Standard Spiro

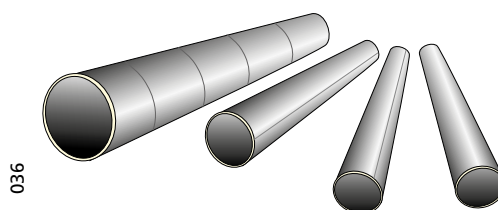
1.1 Технічні характеристики

1.2 Сталева несуча труба

Сталеві труби, які використовуються в системі Fintherm® Standard Spiro, стандартно виготовляються з поздовжньо або спірально зварених труб відповідно до EN 10217-1, EN 10217-2, EN 10217-5 або, за запитом, із безшовних труб відповідно до EN 10216-2.

Матеріал:	P 235 GH, P 265 GH	
Сертифікат:	EN 10204 - 3.1	
Скоси:	DIN 2559/22	
Довжини:	DN 25:	L = 6 м
	DN 32 - DN 80:	L = 6 м, 12 м
	DN 100 - DN 700:	L = 6 м, 12 м, 16 м

Щільність:	7850 кг/м ³
Модуль пружності при розтягуванні:	2,06 · 10 ⁵ Н/мм ²
Межа текучості:	235 Н/мм ²
Міцність на розрив:	350 Н/мм ²
Коеф. теплопровідності:	46 - 54,5 Вт/мК
Коеф. теплового розширення:	1,2 · 10 ⁻⁵ К ⁻¹

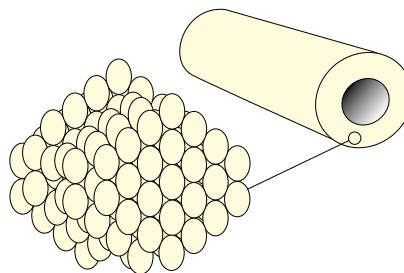


036

2.1.2 Тверда PUR ізоляція

Твердий пінополіуретан (PUR) виробляється шляхом змішування поліспиртів (поліол), що містять добавки, з ізоціанатами (MDI). Суміш нагнітається в труби за допомогою технології спінювання під високим тиском. У якості спінювача використовується циклопентан або подібний пропелент. Піна PUR системи Fintherm® Standard Spiro не містить фреонів і відповідає суворим вимогам європейського стандарту EN 253.

Середній розмір комірки:	≤ 0,5 мм
Вміст закритих комірок:	≥ 88 %
Щільність серцевини:	≥ 60 кг/м ³
Міцність на стиск:	≥ 0,3 МПа
Міцність на зріз:	≥ 0,12 МПа
Коефіцієнт теплопровідності (+50°C):	0,026 Вт/мК



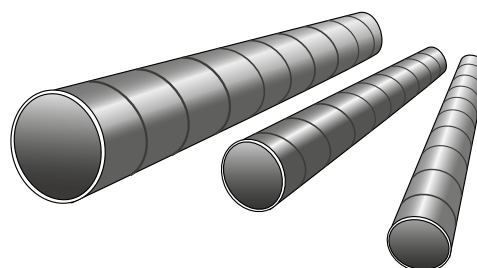
037

2.1.3 Обсадна труба Spiro

Обсадні труби Spiro виготовляються зі спірально складеного оцинкованого сталевих листа.

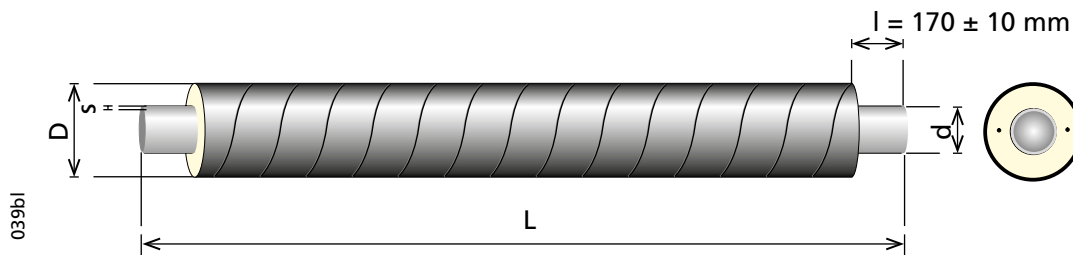
Основний матеріал: конструкційна глибокотягнута сталь.

За бажанням надаємо також інші матеріали.



038

2.2 Труби



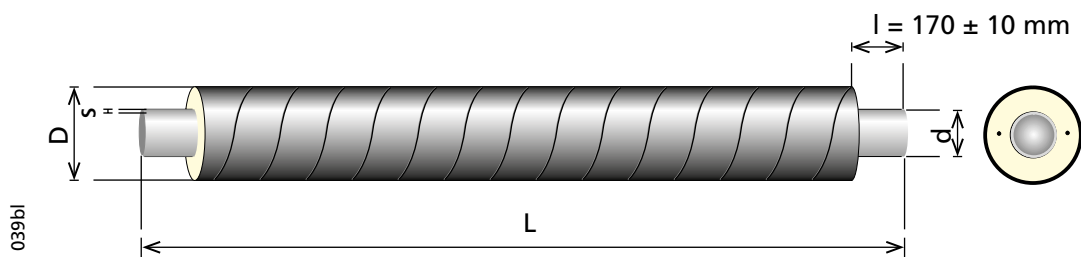
Клас ізоляції 1

DN	d . s (мм)	D (мм)	L (м)	Вага (кг/м)	Товщина ізоляції (мм)	Об'єм води (л/м)
50	60,3 . 2,9	125	6, 12	6,9	32	2,33
65	76,1 . 2,9	140	6, 12	8,4	31	3,88
80	88,9 . 3,2	160	6, 12	10,5	35	5,35
100	114,3 . 3,6	200	6, 12, 16	14,8	42	9,01
125	139,7 . 3,6	225	6, 12, 16	17,7	42	13,79
150	168,3 . 4,0	250	6, 12, 16	22,4	40	20,18
200	219,1 . 4,5	315	6, 12, 16	31,9	47	34,67
250	273,0 . 5,0	400	6, 12, 16	47,1	63	54,30
300	323,9 . 5,6	450	6, 12, 16	59,8	62	76,80
350	355,6 . 5,6	500	6, 12, 16	66,9	71	93,20
400	406,4 . 6,3	560	6, 12, 16	83,5	76	121,80
450	457,0 . 6,3	630	6, 12	95,0	86	155,10
500	508,0 . 6,3	710	6, 12	107,8	100	192,80
600	610,0 . 7,1	800	6, 12	142,7	94	276,70

Стандартна обсадна труба виготовлена з оцинкованої спіральньо-складеної листової сталі. За спеціальним замовленням виготовляються труби інших розмірів.

Назва: Fintherm® Standard Spiro (клас ізоляції) P (DN/діаметр оболонки) Spiro (довжина).
Наприклад: FTSS 1 P DN100/200 Spiro 12 м

Fintherm® Standard Spiro



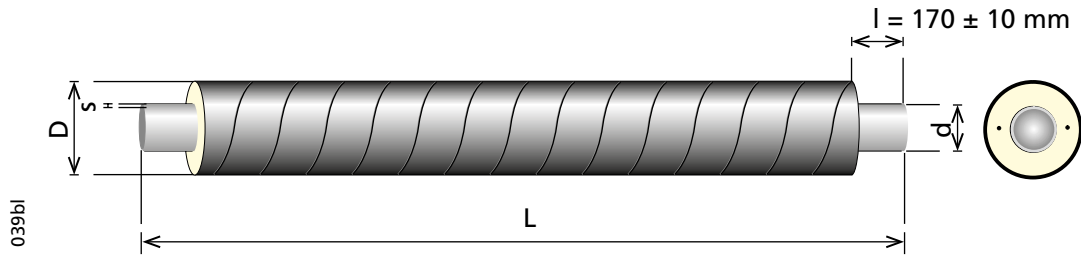
Клас ізоляції 2

DN	d . s (мм)	D (мм)	L (м)	Вага (кг/м)	Товщина ізоляції (мм)	Об'єм води (л/м)
32	42,4 . 2,6	125	6, 12	5,4	41	1,09
40	48,3 . 2,6	125	6, 12	5,8	38	1,46
50	60,3 . 2,9	140	6, 12	7,3	39	2,33
65	76,1 . 2,9	160	6, 12	9,0	41	3,88
80	88,9 . 3,2	180	6, 12	11,2	45	5,35
100	114,3 . 3,6	225	6, 12, 16	15,8	55	9,01
125	139,7 . 3,6	250	6, 12, 16	18,8	55	13,79
150	168,3 . 4,0	280	6, 12, 16	23,9	55	20,18
200	219,1 . 4,5	355	6, 12, 16	33,7	67	34,67
250	273,0 . 5,0	450	6, 12, 16	50,7	88	54,30
300	323,9 . 5,6	500	6, 12, 16	63,8	87	76,80
350	355,6 . 5,6	560	6, 12, 16	72,0	101	93,20
400	406,4 . 6,3	630	6, 12, 16	93,6	111	121,80
450	457,0 . 6,3	710	6, 12	102,4	126	155,10
500	508,0 . 6,3	800	6, 12	120,9	145	192,80

Стандартна обсадна труба виготовлена з оцинкованої спіралью-складеної листової сталі. За спеціальним замовленням виготовляються труби інших розмірів.

Назва: Fintherm® Standard Spiro (клас ізоляції) P (DN/ діаметр оболонки) Spiro (довжина)
Наприклад: FTSS 2 P DN100/225 Spiro 12 м

Fintherm® Standard Spiro



Клас ізоляції 3

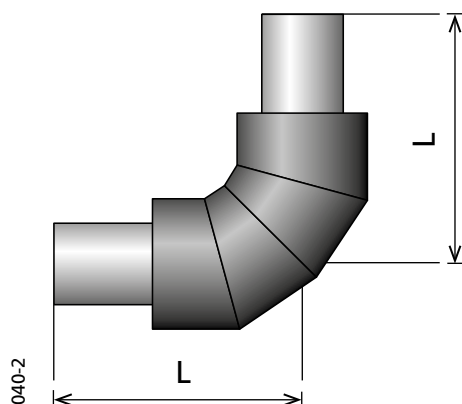
DN	d . s (мм)	D (мм)	L (м)	Вага (кг/м)	Товщина ізоляції (мм)	Об'єм води (л/м)
25	33,7 . 2,6	125	6	4,9	45	0,64
32	42,4 . 2,6	140	6, 12	5,9	48	1,09
40	48,3 . 2,6	140	6, 12	6,2	45	1,46
50	60,3 . 2,9	160	6, 12	8,0	49	2,33
65	76,1 . 2,9	180	6, 12	9,7	51	3,88
80	88,9 . 3,2	200	6, 12	12,0	55	5,35
100	114,3 . 3,6	250	6, 12, 16	16,9	67	9,01
125	139,7 . 3,6	280	6, 12, 16	20,3	70	13,79
150	168,3 . 4,0	315	6, 12, 16	25,4	73	20,18
200	219,1 . 4,5	400	6, 12, 16	39,4	90	34,67
250	273,0 . 5,0	500	6, 12, 16	54,6	113	54,30
300	323,9 . 5,6	560	6, 12, 16	68,8	117	76,80
350	355,6 . 5,6	630	6, 12	82,1	136	93,20
400	406,4 . 6,3	710	6, 12	96,8	151	121,80
450	457,0 . 6,3	800	6, 12	115,5	171	155,10

Стандартна обсадна труба виготовлена з оцинкованої спіральєно-складеної листової сталі. За спеціальним замовленням виготовляються труби інших розмірів.

Назва: Fintherm® Standard Spiro (клас ізоляції) P (DN/діаметр оболонки) Spiro (довжина).
Наприклад: FTSS 3 P DN100/250 Spiro 12 м

Fintherm® Standard Spiro

2.3 Дуги



Заводські ізольовані дуги виготовляються під стандартним кутом 90°.

У разі інших розмірів, класу ізоляції, конкретних кутів або радіусів вигину R, будь ласка, зв'яжіться з нашими торговими представниками.

Довжина вільних кінців для малих розмірів до DN 50 менша, ніж для прямих труб.

Назва: Fintherm® Standard Spiro (клас ізоляції)
E (DN/діаметр оболонки) (кут) Spiro
Наприклад: FTSS Spiro 1E DN40/110 90° Spiro

У таблиці наведено розміри для кута 90° для першого та другого класу ізоляції.

DN	R (мм)	Клас ізоляції 1	Клас ізоляції 2
		L (мм)	L (мм)
32	130		350
40	150		370
50	190	380	390
65	232	440	450
80	274	480	485
100	340	545	550
125	190	435	440
150	229	460	470
200	305	535	540
250	381	605	610
300	457	675	680
350	533	760	775
400	610	845	850
450	686	920	940
500	762	1030	1035

2.4 Інші попередньо ізольовані елементи

За запитом постачаємо попередньоізольовані клапани, відгалуження, редукції та іншу арматуру зі спіро оболонкою. Основну інформацію можна використовувати з системи **Fintherm® Standard**, фактичні розміри та варіанти виробництва необхідно попередньо узгодити з торговим представником **FINTHERM®**.

3 Fintherm® Twins

3.1 Технічні характеристики

3.2 Труби

3.3 Дуги

3.4 Відгалуження

3.5 Розгалужувачі

3.6 Фіксовані точки

3.7 Запірна арматура

3.8 Зливна/вентиляційна арматура

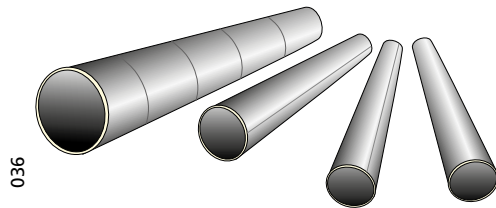
3.1 Технічні характеристики

3.1.1 Стальна несуча труба

Сталеві труби, які використовуються в системі Fintherm® Twins, стандартно виготовляються з поздовжньо або спірально зварених труб відповідно до EN 10217-1, EN 10217-2, EN 10217-5 або, за запитом, із безшовних труб відповідно до EN 10216-2.

Матеріал:	P 235 GH, P 265 GH	
Сертифікат:	EN 10204 - 3.1	
Скоси:	DIN 2559/22, ISO 6761	
Довжини:	DN 25:	L = 6 м
	DN 32 - DN 80:	L = 6 м, 12 м
	DN 100 - DN 250:	L = 6 м, 12 м, 16 м

Щільність:	7850 кг/м ³
Модуль пружності при розтягуванні:	2,06 · 10 ⁵ Н/мм ²
Межа текучості:	235 Н/мм ²
Міцність на розрив:	350 Н/мм ²
Коеф. теплопровідності:	46 - 54,5 Вт/мК
Коеф. теплового розширення:	1,2 · 10 ⁻⁵ К ⁻¹

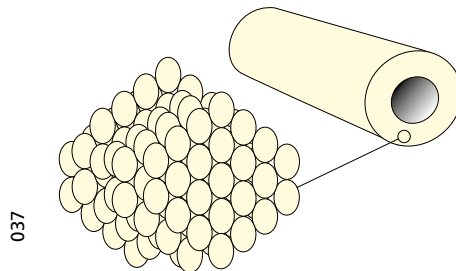


036

3.1.2 Тверда PUR ізоляція

Твердий пінополіуретан (PUR) виробляється шляхом змішування поліспиртів (поліол), що містять добавки, з ізоціанатами (MDI). Суміш нагнітається в труби за допомогою технології спінювання під високим тиском. У якості спінювача використовується циклопентан або подібний пропелент. Піна PUR системи Fintherm® Standard Spiro не містить фреонів і відповідає суворим вимогам європейського стандарту EN 253.

Середній розмір комірки:	≤ 0,5 мм
Вміст закритих комірок:	≥ 88 %
Щільність серцевини:	≥ 60 кг/м ³
Міцність на стиск:	≥ 0,3 МПа
Міцність на зріз:	≥ 0,12 МПа
Коефіцієнт теплопровідності (+50°C):	0,026 Вт/мК

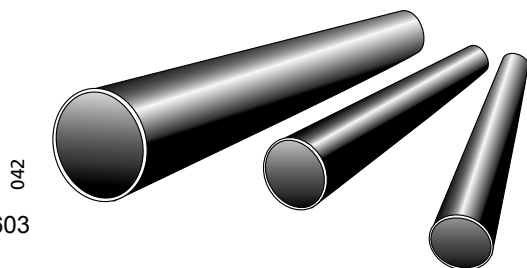


037

3.1.3 Обсадна труба з PE-HD

Матеріал PE-HD (поліетилен високої щільності)

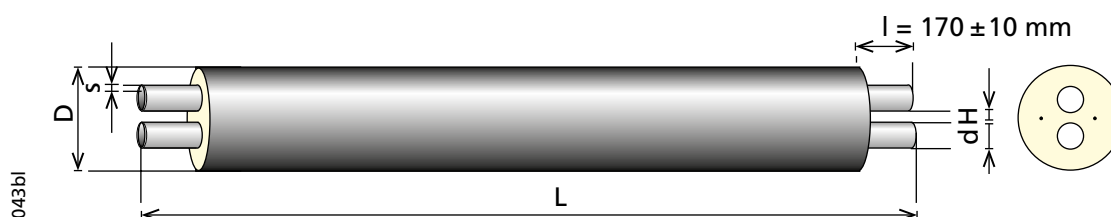
Розміри:	podle EN 253
Матеріал:	PE-HD
Щільність (+20°C):	~ 960 кг/м ³
Коефіцієнт теплопровідності:	0,43 Вт/мК
Коеф. теплового розширення:	1,8 · 10 ⁻⁴ К ⁻¹
Швидкість течії розплаву (MFI 190/5):	0,2 - 1,4
Вміст сажі:	2,5 ± 0,5 % ASTM D-21603
Відносне подовження при розриві:	≥ 350% ISO R-292
Ударна міцність:	≥ 10 мДж/мм ² ISO R-17
Міцність на розрив:	≥ 17 МПа ISO DIS 572B



042

Матеріал містить захист від впливу УФ-випромінювання.

3.2 Труби



Клас ізоляції 1 та 2

DN	d . s (мм)	D (мм)			L (м)	H (мм)	Вага (кг/м)		
		клас ізоляції 1	клас ізоляції 1	клас ізоляції 1			клас ізоляції 1	клас ізоляції 2	клас ізоляції 3
25 + 25	33,7 . 2,6	140	160	180	6, 12	19	6,2	6,7	7,4
32 + 32	42,4 . 2,6	160	180	200	6, 12	19	7,7	8,4	9,3
40 + 40	48,3 . 2,6	160	180	200	6, 12	19	8,4	9,1	10
50 + 50	60,3 . 2,9	200	225	250	6, 12	20	11,9	13,1	14,5
65 + 65	76,1 . 2,9	225	250	280	6, 12	20	14,9	16,3	18,1
80 + 80	88,9 . 3,2	250	280	315	6, 12	25	18,7	20,7	22,9
100 + 100	114,3 . 3,6	315	355	400	6, 12	25	27,5	30,7	33
125 + 125	139,7 . 3,6	400	450	500	6, 12, 16	30	36,6	41,4	45,7
150 + 150	168,3 . 4,0	450	500	560	6, 12, 16	40	47,4	54,0	59
200 + 200	219,1 . 4,5	560	630		6, 12, 16	45	71,2	81,7	
250 + 250	273,0 . 5,0	710	800		6, 12, 16	45	102,4	123,1	

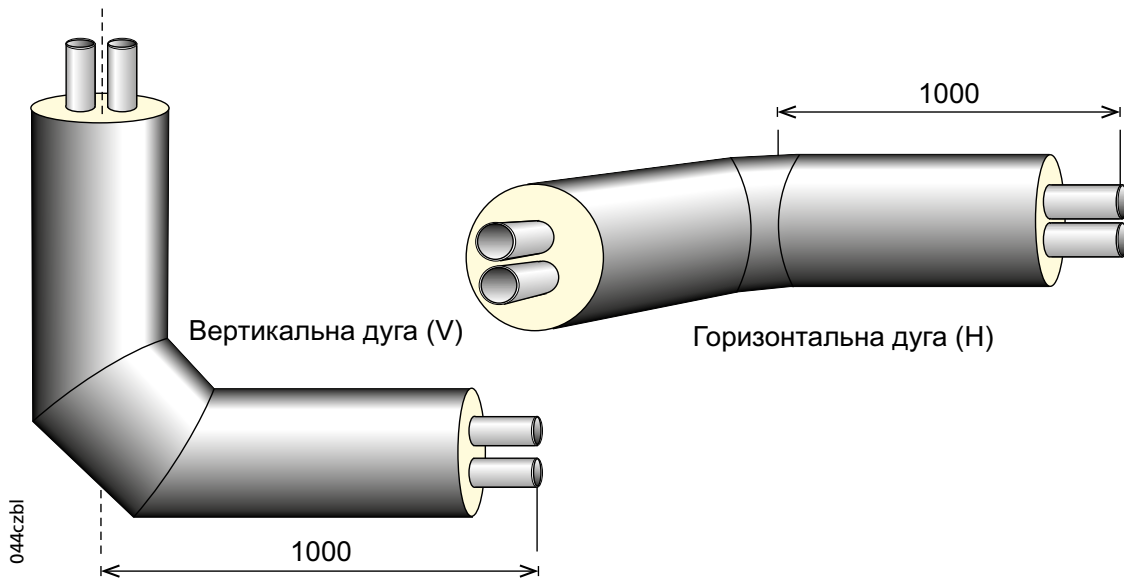
За спеціальним замовленням виготовляються труби іншої довжини та розміру.

Назва: Fintherm® Twins (клас ізоляції) P (DN/діаметр оболонки) (довжина).

Наприклад: FTT 1 P DN25+25/140 12 м

3.3 Дуги

3.3.1 Стандартні дуги



Заводські подвійні ізольовані арки системи **Fintherm® Twins** виготовляються під стандартним кутом 90°. Інші кути та виробничі розміри можуть бути поставлені за спеціальним запитом.

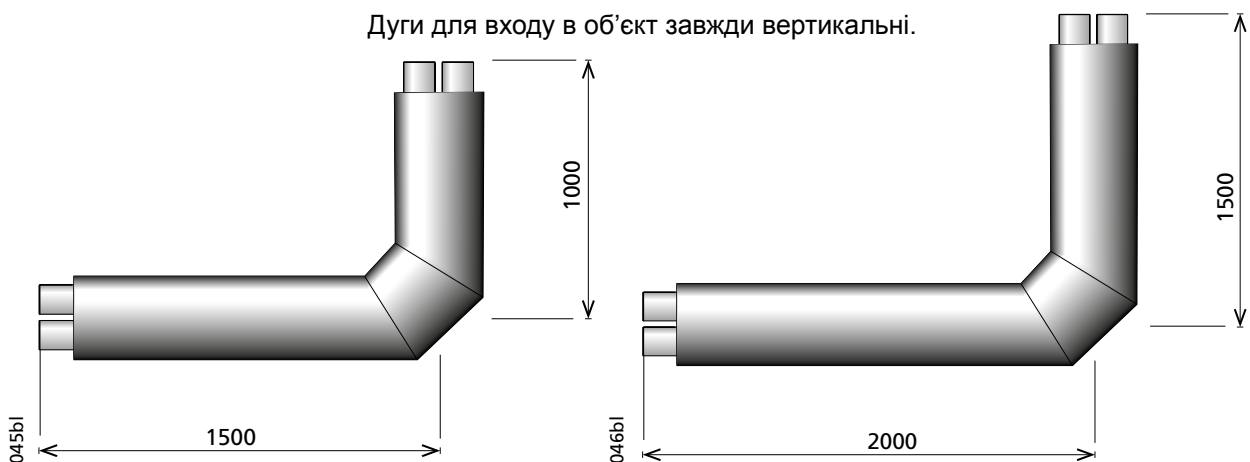
По зламу траси дуги діляться на горизонтальні та вертикальні за типовим розміщенням* трубопроводу в котловані:

- **Горизонтальна** дуга використовується для повороту траси ліворуч або праворуч
- **Вертикальна** дуга використовується для зламу висоти на трасі

* Система **Fintherm® Twins** стандартно розміщується в траншеї так, аби труба подачі була розташована внизу, а реверсна труба – зверху (труби одна над другою).

Назва: Fintherm® Twins (клас ізоляції) E (DN/ діаметр оболонки) (H=горизонтальний, V= вертикальний) (кут). Наприклад: FTT 1 E DN65+65/225 H 45°

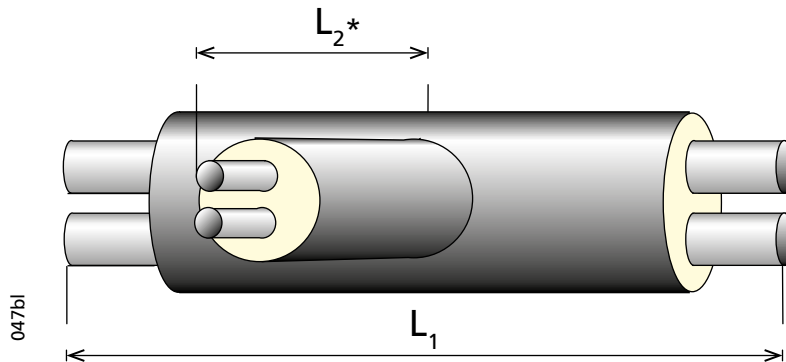
3.3.2 Дуги для входу в об'єкт



Назва: Fintherm® Twins (клас ізоляції) E (DN/діаметр оболонки) (V=вертикальний) (L= більший розмір плеча x менший розмір плеча)

Наприклад: FTT 1 E DN65+65/225 V L=2,0x1,5 м

3.4 Відгалуження



Розміри Т-подібного відгалуження системи **Fintherm®** Twins:

DN₂ 20 - DN₂ 50: L₁ = 1000 мм L₂ = 1000 мм

DN₂ 65 - DN₂ 100: L₁ = 1200 мм L₂ = 1000 мм

DN₂ 125 - DN₂ 200: L₁ = 1500 мм L₂ = 1000 мм

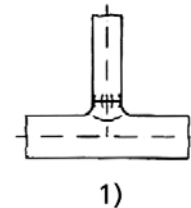
* Розмір L₂ вимірюється від центру обсадної труби основної траси.

Назва: Fintherm® Twins T (клас ізоляції-DN головної труби/оболонки)
x (клас ізоляції DN діаметр гілки/оболонки).

Наприклад: FTT T 1-DN80+80/250 x 1-DN32+32/160

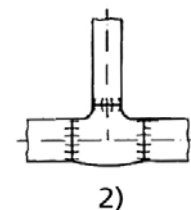
Технологія виготовлення сталевого Т- подібного відгалуження від основної траси

1) Наскрізна труба з вихідним отвором у формі горловини. Стандартне виготовлення Т-подібної деталі методом формування горловини та V-подібним зварюванням. Перевагою цієї конструкції є більша міцність V- подібного зварного шва порівняно з кутовим зварним швом і більш придатна форма для потоку середовищ.



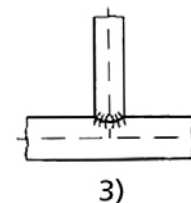
1)

2) Кований Т-подібний елемент
Якщо необхідна значно більша міцність або якщо відгалуження має той самий розмір, що й основа, використовуються зварні ковани Т-подібні елементи відповідно до EN 10253-2.



2)

3) Наварений подовжувач труби
У виняткових випадках, коли інший спосіб виготовлення відгалуження технологічно неможливий, застосовують відгалуження з кутовим швом.
Також можливий варіант з посиленням комірцем.



3)

015

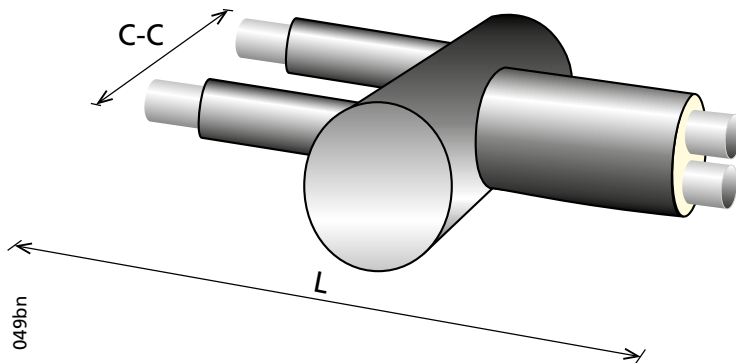
У разі підвищених вимог до міцності відгалуження можлива поставка відгалуження з більшою товщиною стінки. Рекомендується проконсультуватися з представниками компанії **FINTHERM®** щодо міцності стінок відгалужень, або визначити їх на основі статичних розрахунків міцності виходячи з конкретних умов проекту.

Fintherm® Twins

3.5 Розгалужувачі

3.5.1 Модель Y

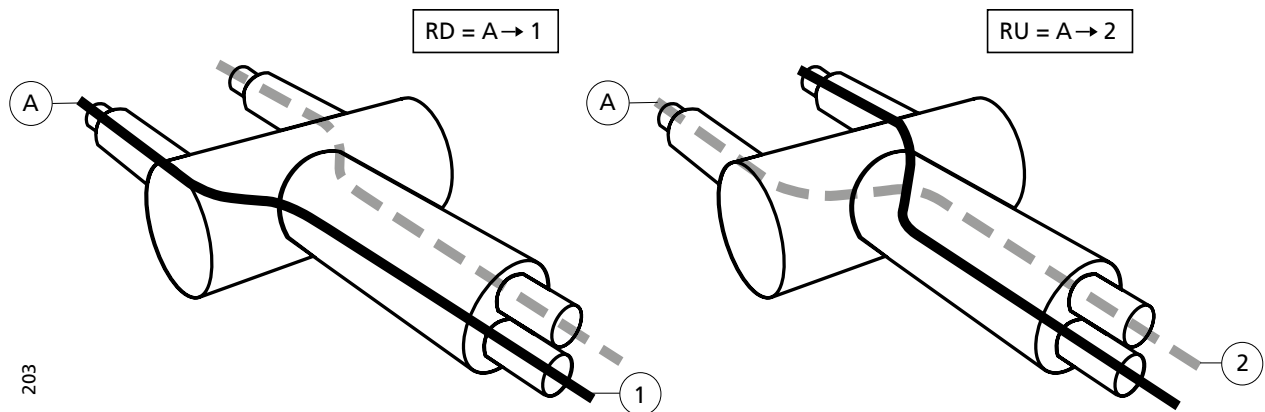
Розгалужувач - модель Y використовується при переході зі стандартної системи **Fintherm® Standard** на подвійну систему **Fintherm® Twins** або навпаки.



DN	C-C (мм)	L (мм)
25	240	1500
32	240	1500
40	240	1500
50	275	1500
65	275	1500
80	380	1500
100	450	1500
125	450	1500
150	450	1500
200	550	2000

На замовлення можлива доставка розгалужувача відмінного від стандартного (позначений C-C) між трубами **Fintherm® Standard**.

При замовленні необхідно вказати напрямок переходу розгалужувача згідно наступної схеми:



Назва: Fintherm® Twins CPY (клас ізоляції-DN twin трубопроводу/діаметр оболонки) x (клас ізоляції DN/діаметр оболонки) (напрямок переходу)

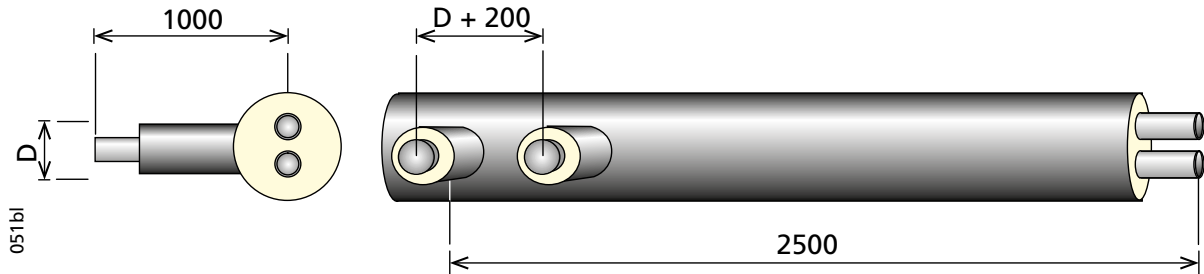
Наприклад: FTT CPY 1-DN40+40/160 x 1-DN40/110 RD

Попередження:

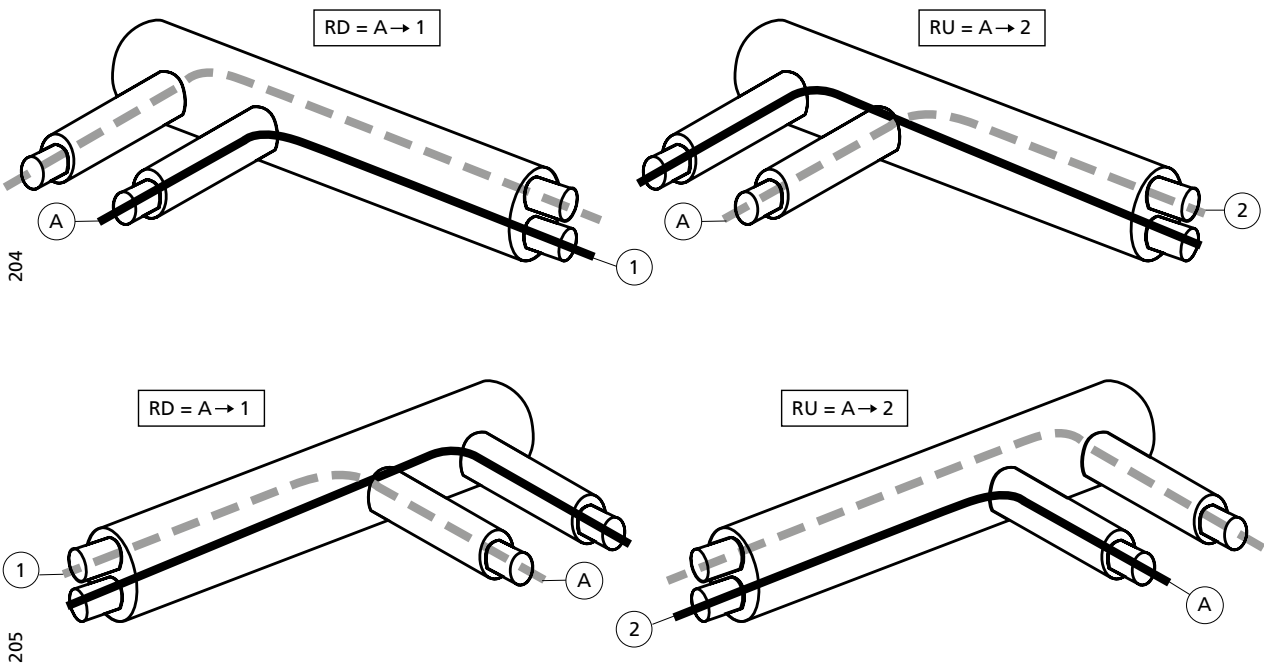
Максимальна відстань від відгалуження труби до найближчої компенсаційної конструкції типу (L, Z, U) в системі **Fintherm® Standard** може становити максимум 12 м, при цьому слід враховувати ефект розширення.

3.5.2 Модель F

Розгалужувач - модель F використовується при переході з **Fintherm® Standard** на **Fintherm® Twins** та навпаки. Тому дуже важливо вказати бажаний напрямок переходу і напрямку відгалуження F.



Для визначення переходу і напрямку відгалуження на конкретній трасі використовуйте наступну схему:



Назва: Fintherm® Twins CPF (клас ізоляції -DN twin трубопроводу/діаметр оболонки) x (клас ізоляції -DN/діаметр оболонки)

(напрямок переходу)

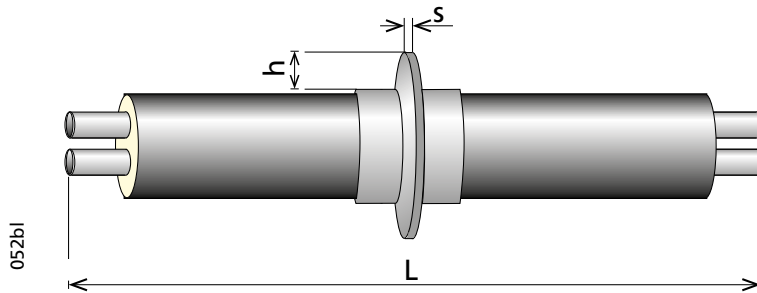
Наприклад: FTT CPF 1-DN40+40/160 x 1-DN40/110 RD

Попередження:

Максимальна відстань від відгалуження труби до найближчої компенсаційної конструкції типу (L, Z, U) в системі **Fintherm® Standard** може становити максимум 12 м, при цьому слід враховувати ефект розширення.

3.6 Фіксовані точки

3.6.1 Прямі фіксовані точки



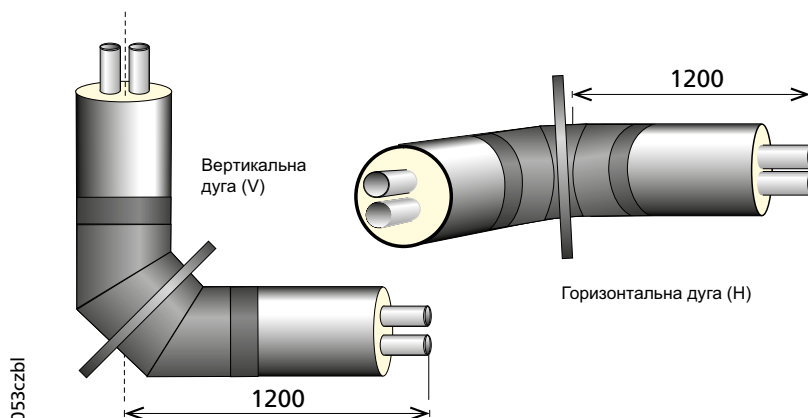
DN	L (м)	s (мм)	S (см ²)		
			Клас ізоляції 1	Клас ізоляції 2	Клас ізоляції 3
25 + 25	2	20	337	371	376
32 + 32	2	20	371	406	408
40 + 40	2	20	371	406	408
50 + 50	3	20	440	484	486
65 + 65	3	25	484	526	534
80 + 80	3	25	526	579	589
100 + 100	3	25	639	708	722
125 + 125	3	30	786	872	879
150 + 150	3	35	872	958	973
200 + 200	3	35	1062	1183	

$h = 50$ мм, S = площа анкерної плити, що виходить за межі обшивки, s = товщина анкерної плити. Фіксована точка призначена для вбудовування в залізобетонний блок або прикріплення до опорної конструкції (наприклад, зварної сталі).

Назва: Fintherm® Twins (клас ізоляції) AP (DN/діаметр оболонки) Наприклад: FTT 1 AP DN80+80/250

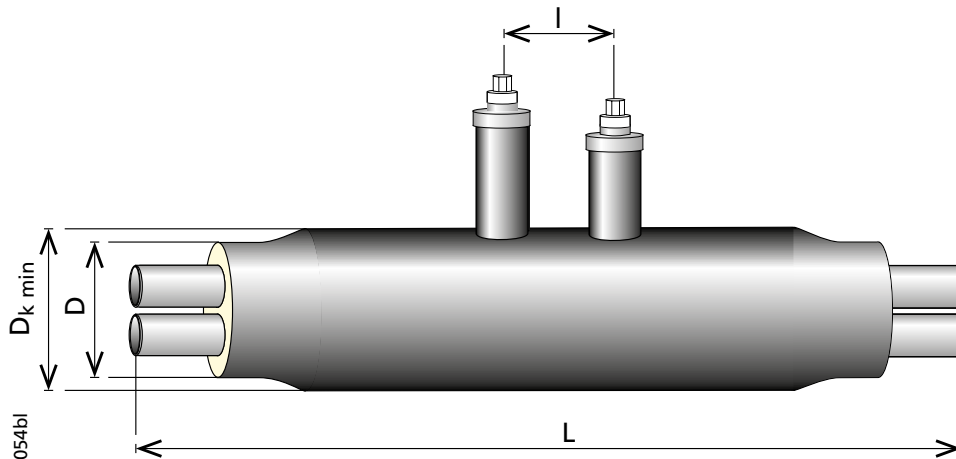
3.6.2 Дюгові фіксовані точки

Дюгові фіксовані точки системи Fintherm® Twins виготовляються з плечима однакової довжини. Розміри анкерних плит такі ж, як і розміри анкерних плит для фіксованих точок (див. 3.6.1).



Назва: Fintherm® Twins (клас ізоляції) EA (DN/діаметр оболонки) (H=гориз. або V=верт.)
Наприклад: FTT 1 EA DN65+65/225 H

3.7 Запірна арматура



За спеціальним запитом з арматурою можлива поставка Т-подібного ключа (для DN 25 - DN 150) або ручного підсилювача крутного моменту, або комплект вентиля з редуктором (для DN 200 - DN 250).

DN	L (мм)	I (мм)	D (мм)			D _{к.мін.} (мм)		
			Клас ізоляції 1	Клас ізоляції 2	Клас ізоляції 3	Клас ізоляції 1	Клас ізоляції 2	Клас ізоляції 3
25 + 25	1700	300	140	160	180	160	180	200
32 + 32	1700	300	160	180	200	180	200	225
40 + 40	1700	300	160	180	200	180	200	225
50 + 50	1700	300	200	225	250	225	250	280
65 + 65	1700	400	225	250	280	250	280	315
80 + 80	1700	400	250	280	315	280	315	355
100 + 100	1700	400	315	355	400	355	400	450
125 + 125	2000	430	400	450	500	450	500	560
150 + 150	2000	470	450	500	560	500	560	630
200 + 200	2500	630	560	630		630	710	

Арматура **Fintherm® Twins** виготовляється у вигляді кульових запірних вентилів з довгим штоком.

Матеріал арматури:

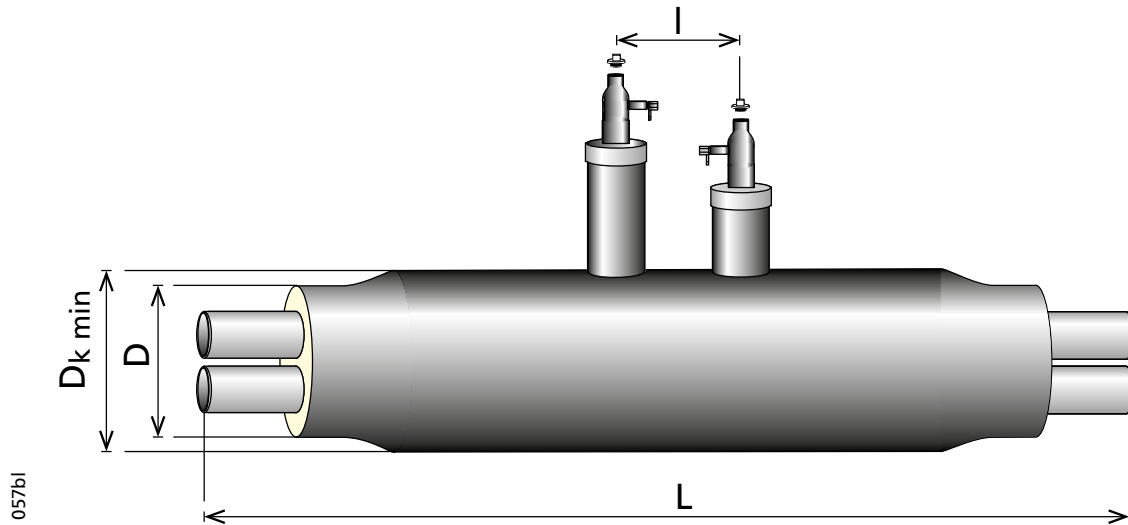
- корпус: вуглецева сталь P 235 GH
- куля: SIS 2333, AISI 304 (нержавіюча сталь)
- ущільнення: PTFE, армований вуглецем
- верхня частина шпінделя: SIS 2333, AISI 304 (нержавіюча сталь)

Назва: Fintherm® Twins (клас ізоляції) S-V (DN/ діаметр оболонки)

Наприклад: FTT 1 S-V DN80+80/250

На замовлення поставляємо комбінований варіант запірної арматури з вентиляційним або зливним вентилям.

3.8 Зливна/вентиляційна арматура



DN	L (мм)	I (мм)	D (мм)			D _{к.мін.} (мм)		
			Клас ізоляції 1	Клас ізоляції 2	Клас ізоляції 3	Клас ізоляції 1	Клас ізоляції 2	Клас ізоляції 3
25 + 25	1700	300	140	160	180	160	180	200
32 + 32	1700	300	160	180	200	180	200	225
40 + 40	1700	300	160	180	200	180	200	225
50 + 50	1700	300	200	225	250	225	250	280
65 + 65	1700	400	225	250	280	250	280	315
80 + 80	1700	400	250	280	315	280	315	355
100 + 100	1700	400	315	355	400	355	400	450
125 + 125	2000	400	400	450	500	450	500	560
150 + 150	2000	400	450	500	560	500	560	630
200 + 200	2500	500	560	630		630	710	

Зливна та вентиляційна частини арматури від DN 25 до DN 50 стандартно виготовляються з труби з посиленою товщиною стінки (див. розділ 1.10.1).

Матеріал арматури:

- з'єднувальна труба: вуглецева сталь P 235 GH
- куля і корпус: SIS 2333, AISI 304 (нержавіюча сталь)
- ущільнювач: PTFE, армований вуглецем

Назва: Fintherm® Twins (клас ізоляції) D/A-V (DN/ діаметр оболонки) x (DN арматури)

Наприклад.: FTT 1 D/A-V DN80+80/250 x DN25)

На замовлення поставляємо комбінований варіант запірної арматури з вентиляційним або зливним вентиляем.

4 Fintherm® Special

4.1. Fintherm® Special PP-RCT

4.1.1 Технічні характеристики

4.1.2 Труби

4.1.3 Дуги

4.1.4 Відгалуження

4.1.5 Модульна редукція

4 Fintherm® Special

Окрім систем **Fintherm® Standard** і **Fintherm® Twins**, ми також пропонуємо інші системи ізольованих трубопроводів відповідно до вимог замовника. Ці системи технологічно дуже схожі і зазвичай відрізняються лише використанням різних матеріалів для несучих труб.

Транспортний трубопровід (теплопровідний, холодопровідний)

Матеріал для теплопровідного і холодопровідного трубопровода, а також для хімічної та іншої промисловості вибирають відповідно до його застосування. Доступні такі підходящі матеріали:

- сталь
- нержавіюча сталь
- кислототривка сталь
- оцинкована сталь
- мідь
- поліетилен (ПЕ 100)
- поліпропілен (PPR)
- полібутен
- скловолокно
- РЕХ
- чавун

Оболонка

Оболонка захищає ізоляцію від вологи, пошкоджень і ефективно захищає трубопровід від корозії. Оболонки для розміщення трубопроводів під поверхнею землі повинні бути водонепроникними.

При виборі матеріалу необхідно враховувати, який матеріал підходить для обраного місця установки, наприклад:

- поліетилен: підземна безканальна лінія, можливо також при використанні спеціального з'єднання для надземної конструкції,
- оцинкований сталевий або алюмінієвий спіралью зігнутий лист (спірооболонка): надземна лінія,
- оцинкований сталевий або алюмінієвий спіралью складений лист, покритий плівкою ПВХ: надземна лінія
- сталева труба з пластиковим покриттям для прокладки ліній без каналів для застосування у складних умовах.

Ізоляція

Стандартно використовується твердий поліуретан, як і в попередніх типах трубопроводів, що транспортують рідини або гази з температурою до 150°C. Для більш високих температур в якості альтернативи пропонуються труби з пінополіуретану з підвищеною термостійкістю до 160°C.

Fintherm® Special PP-RCT

4.1. Fintherm® Special PP-RCT

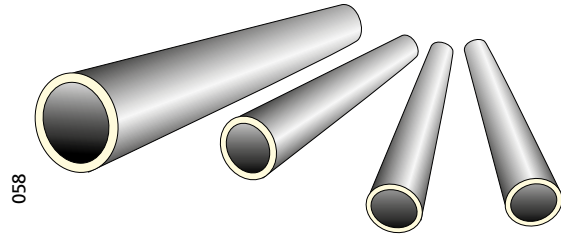
4.1.1 Технічні характеристики

4.1.1.1 Поліпропіленова несуча труба

Теплопровідні труби виготовлені з поліпропілену PP-RCT:

Щільність:	905 кг/м ³
Межа текучості:	25 Н/мм ²
Модуль пружності:	900 Н/мм ²
Коефіцієнт теплопровідності:	0,24 Вт/мК
Коефіцієнт теплового розширення:	$1,5 \cdot 10^{-4} \text{ K}^{-1}$

Також проводилися тести для питної води

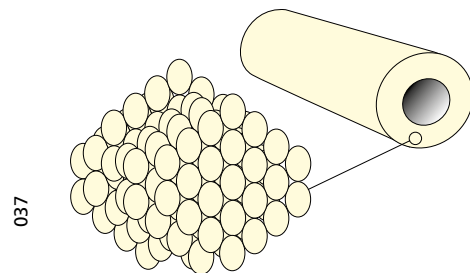


При максимальній робочій температурі 70°C і максимальному робочому надлишковому тиску 1 МПа термін служби труби становить 25 років. Більш високі робочі параметри необхідно узгоджувати з представниками FINTHERM®.

4.1.1.2 Тверда PUR ізоляція

Твердий пінополіуретан (PUR) виробляється шляхом змішування поліспиртів (поліол), що містять добавки, з ізоціанатами (MDI). Суміш нагнітається в труби за допомогою технології спінювання під високим тиском. Піна PUR системи Fintherm® Special PP-RCT - HDPE не містить фреонів і відповідає суворим вимогам європейського стандарту EN 253.

Середній розмір комірки:	≤ 0,5 мм
Вміст закритих комірок:	≥ 88 %
Щільність серцевини:	≥ 60 кг/м ³
Міцність на стиск:	≥ 0,3 МПа
Міцність на зріз:	≥ 0,12 МПа
Коефіцієнт теплопровідності (+50°C):	0,026 Вт/мК

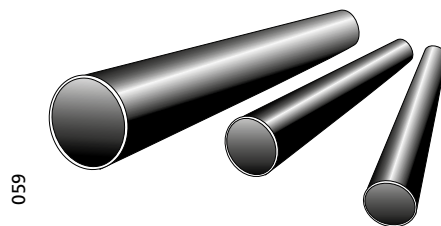


4.1.1.3 Обсадна труба з PE-HD

Матеріал PE-HD (поліетилен високої щільності):

Щільність (+20°C):	~ 960 кг/м ³
Коеф. теплопровідності:	0,43 Вт/мК
Коеф. теплового розширення:	$1,8 \cdot 10^{-4} \text{ K}^{-1}$

Див. розділ 1.1.3

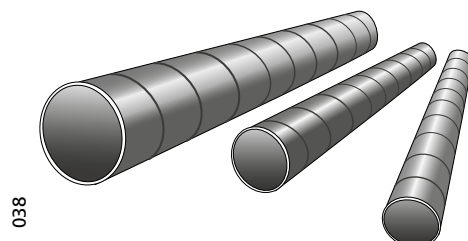


4.1.1.4 Обсадна труба Spiro

Труби SPIRO виготовляються зі спіралеподібного оцинкованого сталевих листа.

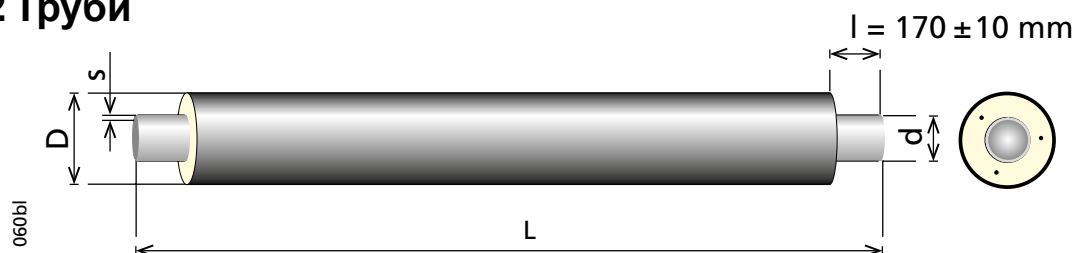
Основний матеріал: конструкційна глибокотягнута сталь.

На замовлення поставимо також інші матеріали.



Fintherm® Special PP-RCT

4.1.2 Труби



Клас ізоляції 1

d (мм)	s (мм)	D (мм)	L (м)	Вага (кг/м)	Товщина ізоляції (мм)	Об'єм води (л/м)
32	4,4	90	6	1,6	26	0,4
40	5,5	110	6	2,2	32	0,7
50	6,9	110	6	2,4	27	1
63	8,6	125	6	3,1	28	1,6
75	10,3	140	6	3,9	30	2,3
90	12,3	160	6	5,1	32	3,4
110	15,1	200	6	7,6	42	5
125	17,1	225	6	9,6	47	6,5
160	14,6	250	6	10,8	41	13,4
200	18,2	315	6	16,6	53	21
250	22,7	400	6	26	70	32,9

Клас ізоляції 2

d (мм)	s (мм)	D (мм)	L (м)	Вага (кг/м)	Товщина ізоляції (мм)	Об'єм води (л/м)
32	4,4	110	6	2,1	36	0,4
40	5,5	125	6	2,6	40	0,7
50	6,9	125	6	2,8	35	1
63	8,6	140	6	3,5	36	1,6
75	10,3	160	6	4,6	40	2,3
90	12,3	180	6	5,8	42	3,4
110	15,1	225	6	9,0	54	5
125	17,1	250	6	10,8	59	6,5
160	14,6	280	6	12,4	56	13,4
200	18,2	355	6	19,3	73	21
250	22,7	450	6	30,2	95	32,9

* Довжини 12 м повинні бути узгоджені з торговими представниками FINTHERM®.

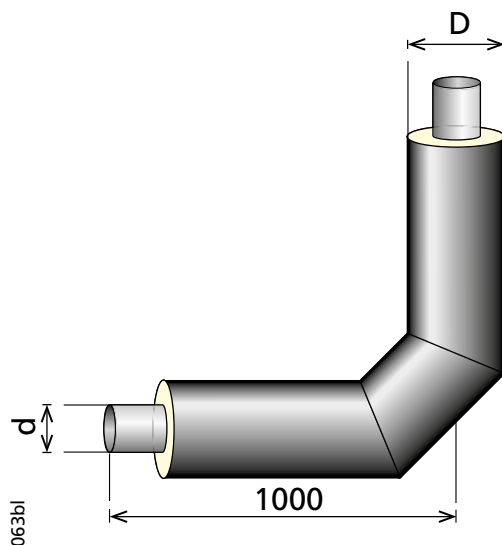
Труби поставляються в діапазоні тиску PN20. При максимальній робочій температурі 70°C і максимальному робочому надлишковому тиску 1 МПа термін служби труби становить 25 років. Більш високі робочі параметри необхідно узгоджувати з представниками FINTHERM®.

За запитом труби можуть бути поставлені з іншими розмірами, товщиною ізоляції та у варіанті з оболонкою Spiro.

Назва: FTS PP-RCT P (діаметр d FTS PP-RCT несучої труби/діаметр обсадної труби) (довжина)
Наприклад: FTS PP-RCT 1 P d63/125 6 м

Fintherm® Special PP-RCT

4.1.3 Дуги



Заводські ізольовані дуги. Більш детальна інформація та розміри за запитом.

Дуги Fintherm® Special PP-RCT виготовляються с такими кутами:

d32 - d63: 90°

d75 - d110: 90° (поставляється з стиковим швом)

Після технічної консультації з представниками Fintherm® можлива поставка дуг с іншими кутами і, можливо, у варіанті з оболонкою Spiro.

Назва: FTS PP-RCT (клас ізоляції) E (діаметр d FTS PP-RCT несучої труби/діаметр обсадної труби) (кут)

Наприклад: FTS PP-RCT 1 E d40/110 90°.

Fintherm® Special PP-RCT

4.1.4 Відгалуження

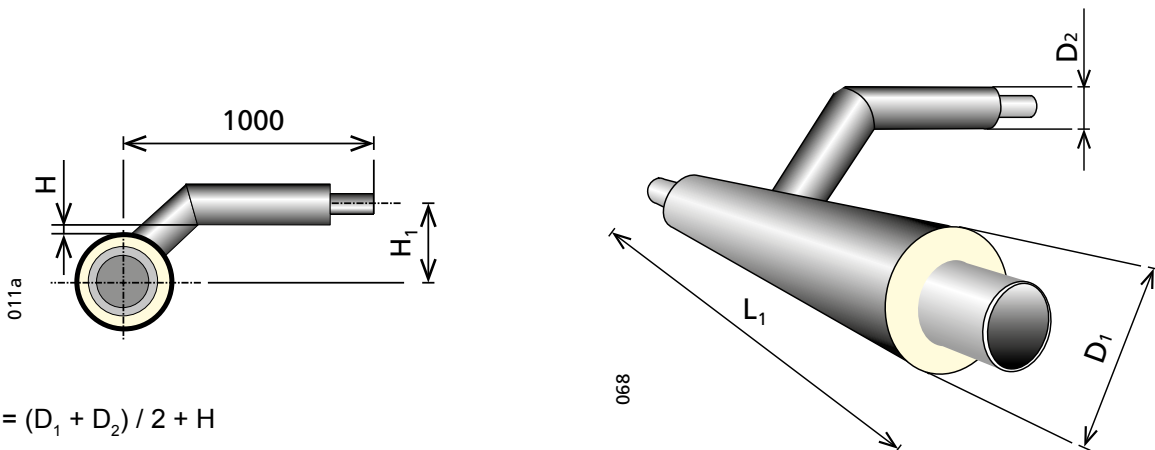
4.1.4.1 Пряме відгалуження



Більш детальна інформація та розміри за запитом.
При необхідності також може бути поставлений варіант з оболонкою Spiro.

Назва: FTS PP-RCT (клас ізоляції) S-T (діаметр d FTS PP-RCT несучої труби/діаметр оболонки) x (діаметр d FTS PP-RCT відгалуження/діаметр оболонки)
Наприклад: FTS PP-RCT 1 S-T d110/180 x d75/14

4.1.4.2 Відгалуження з підйомом



$$H1 = (D_1 + D_2) / 2 + H$$

D_1, D_2 - діаметр оболонки головної та відгалужувальної гілок

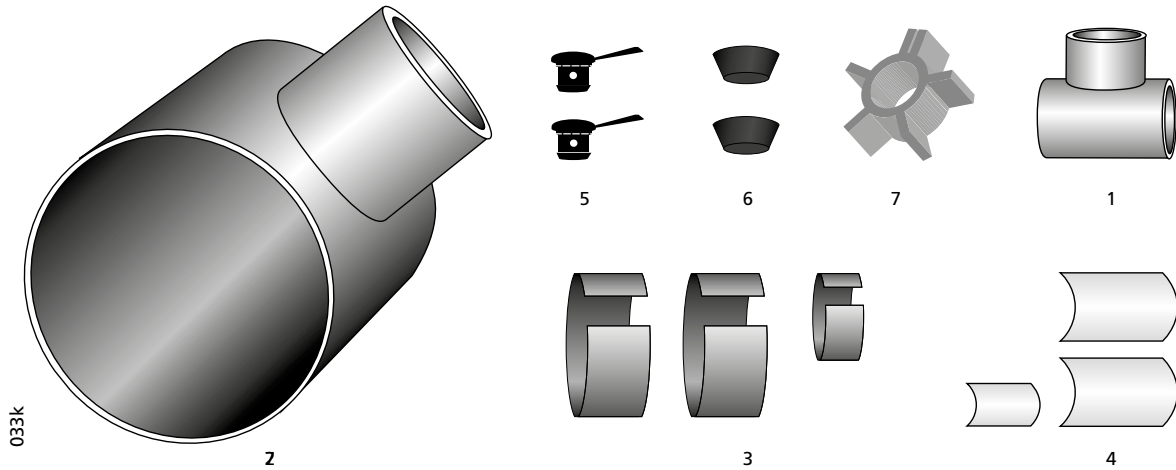
$H=35$ мм - відстань між поверхнями обсадних труб

Більш детальна інформація та розміри за запитом.
При необхідності також може бути поставлений варіант з оболонкою Spiro.

Назва: FTS PP-RCT (клас ізоляції) E-T (діаметр d FTS PP-RCT несучої труби/діаметр оболонки) x (діаметр d FTS PP-RCT відгалуження/діаметр оболонки)
Наприклад: FTS PP-RCT 1 E-T d75/140 x d40/110

Fintherm® Special PP-RCT

4.1.4.3 Комплект прямого відгалуження



Комплект містить:

відгалуження	1 шт.
сідельце	1 шт.
термоусадочні рукави	2+1 шт.
закриваючі стрічки	2+1 шт.
затвори сапунів	2 шт.
плавкі затвори	2 шт.
центруюче кільце	1 шт.
- компоненти PUR	(кількість відповідно до розміру)

Монтаж див. розділ 6.7

Назва: FTS PP-RCT (клас ізоляції) T-kit ST (діаметр d FTS PP-RCT несучої труби/діаметр оболонки) x (діаметр d FTS PP-RCT відгалуження/діаметр оболонки)

Наприклад: FTS PP-RCT 1 T-kit ST d75/140 x d32/90

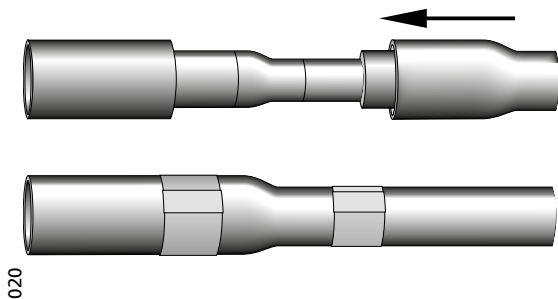
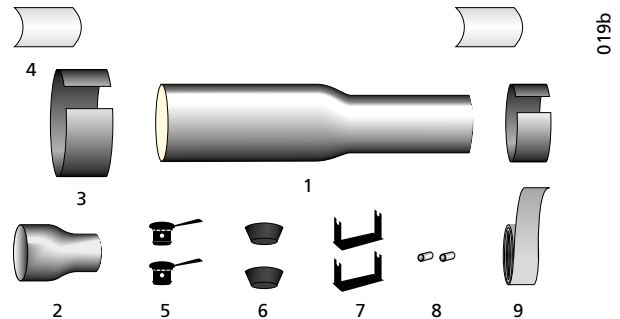
Fintherm® Special PP-RCT

4.1.5 Модульна редукція

Комплект модульної редукції системи Fintherm® Special PP-RCT - HDPE стандартно поставляється в термоусадочному варіанті, який включає дві незалежні системи ущільнення редукованого шва.

Комплект містить:

- | | |
|---------------------------------------|-------|
| 1. PE термоусадочна редукція оболонки | 1 шт. |
| 2. PP-RCT редукція | 1 шт. |
| 3. термоусадочні рукава | 2 шт. |
| 4. закриваючі стрічки | 2 шт. |
| 5. затвори сапунів | 2 шт. |
| 6. плавкі затвори | 2 шт. |
| 7. опори електропровідників | 2 шт. |
| 8. роз'єми для підключення | 2 шт. |
| 9. ущільнювальні стрічки | 1 шт. |
- компоненти PUR
(кількість відповідно до розміру)



PE редукція оболонки протягується через меншу трубу оболонки перед монтажем редукції ППР.

Інша процедура монтажу для термоусадочної модульної редукції оболонки має подібну процедуру монтажу, як і для DSJ термоусадочного з'єднання.

Термоусадочний варіант:

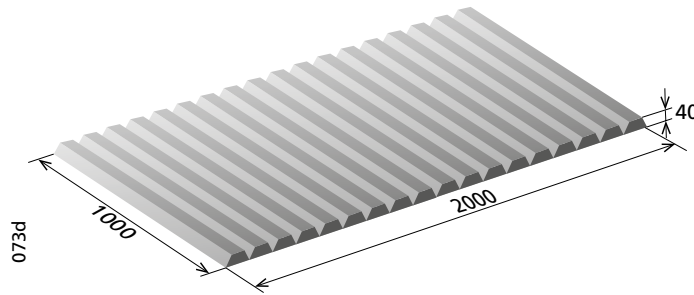
Назва: FTS PP-RCT DSJ-SRK (PE більший діаметр оболонки/менший діаметр оболонки)
PPR редукція (більший d/менший d)
Наприклад: FTS PP-RCT DSJ-SRK (PE 160/140)
PPR редукція (d110/d63)

5 Аксесуари

- 5.1 Розпірні профільовані плити**
- 5.2 Настінні втулки**
- 5.3 Попереджувальна маркувальна стрічка**
- 5.4 Брусочки з твердої EPS піни**
- 5.5 З'єднання**
- 5.6 Торцева герметизація ізоляції**
- 5.7 Набір заглушок для труб**
- 5.8 Труба для сполучення з розподільними системами каналу**
- 5.9 Врізний вентиль**
- 5.10 Поліетиленова шахта арматури**
- 5.11 Кріплення шпінделя арматури**
- 5.12 Система виявлення витоків**

АКСЕСУАРИ

5.1 Розпірні профільовані плити



Розпірні профільовані плити із сітчастого поліетилену використовуються для покриття колін, відгалужень, редукцій, арматур і трубних заглушок. Їх призначення - зменшити механічне навантаження на попередньоізольований трубопровід, викликане тепловим розширенням несучої труби. Використання сітчастого поліетилену з підвищеною стійкістю до впливу ґрунтової вологи та хімічних середовищ гарантує тривалу зносостійкість профільованих плит.

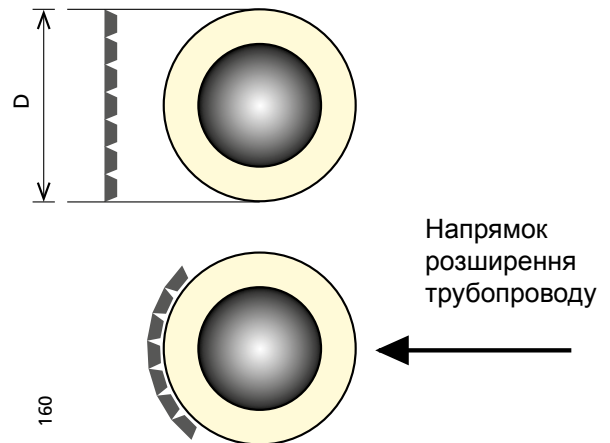
Профільовані плити (2x1 м) нарізають на будівельному майданчику необхідного розміру відповідно до зовнішнього діаметра труби, що обшивається.

Якщо необхідно захопити більші розширення використовуються багатошарові дилатаційні пластини, при цьому необхідно покривати трубопровід таким чином, щоб тепло не накопичувалося на оболонці трубопроводу.

У разі попереднього підігріву попередньоізольовані труби покриваються з обох сторін.

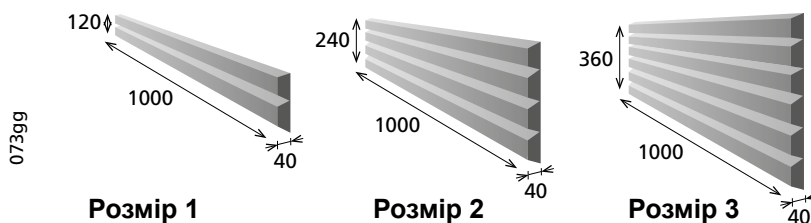
Щільність: $30 \pm 4 \text{ кг/м}^3$
Водопоглинання: об. % $\leq 1,9$

Стисливість: 10% при тиску 16 кПа = 4 мм
 25% при тиску 35 кПа = 10 мм
 50% при тиску 80 кПа = 20 мм



Назва: Fintherm® Standard FPP довжина x висота x ширина
 Наприклад: FTS FPP 2000 x 1000 x 40

Для розмірів до DN 250 вже поставляються попередньо нарізані сегменти з профільованих плит з розмірами:



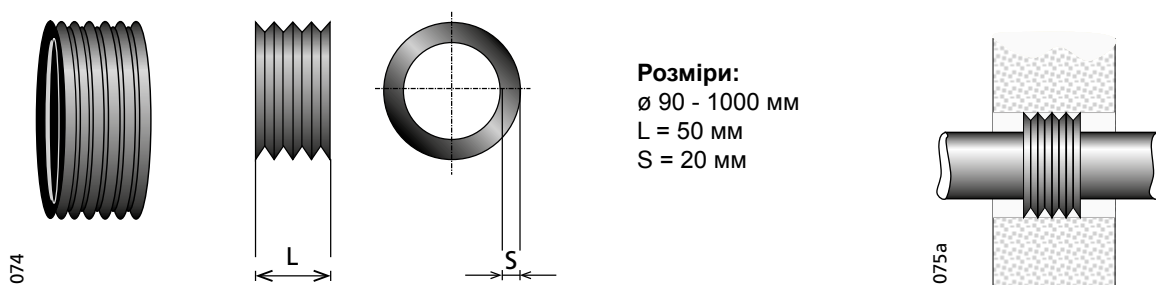
Діаметр оболонки (мм)	Розмір нарізаних сегментів
90 - 140	1
160 - 225	2
250 - 315	3

Назва: Fintherm® Standard FPP довжина x висота x ширина Розмір 1: FTS FPP 1000x120x40
 Розмір 2: FTS FPP 1000x240x40
 Розмір 3: FTS FPP 1000x360x40

АКСЕСУАРИ

5.2 Настінні втулки

5.2.1 Гумові втулки



Перед зварюванням трубопроводу та закриттям проходу крізь стіну навколо оболонки встановлюється гумова рифлена втулка. Втулка зазвичай розміщується посередині проходу крізь стіну. Служить ущільненням від вологи ґрунту, але не від газу чи води під тиском. При товщині стін понад 300 мм рекомендується встановлення двох гумових втулок.

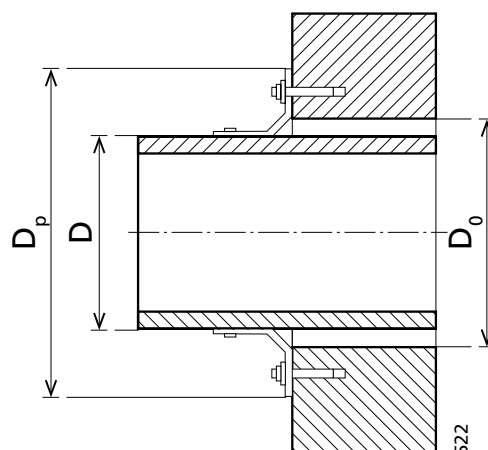
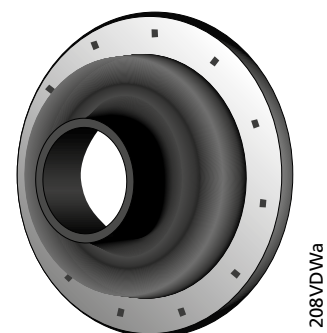
Назва: Fintherm® Standard CR (зовнішній діаметр корпусу)

Наприклад: FTS CR 180

5.2.2 Втулка VDW

Ущільнення типу VDW спеціально розроблено для передачі великих радіальних і осьових рухів трубопроводу до +/- 40 мм. Використовується з діаметром корпусу від 75 до 800 мм і максимальною постійною робочою температурою до 120°C. Протестовано і сертифіковано випробувальною лабораторією MFPA Лейпциг до тиску води 0,5 бар. Ущільнювач виготовлений з еластомеру EPDM.

Зовнішній діаметр оболонки труби D (мм)	Макс. діаметр отвору/проходу D _o (мм)	Зовнішній діаметр фланця D _p (мм)
75-90-110	150/200	350
125-140-160	200/250	400
180-200-225	300	450
250-280-315	350/400	565
355-400	450/500	650
450-500	550/600	750
560-630	650/700	880
670	800	1050
710-800	800/900	1050



Назва: Fintherm® Standard VDW (Зовнішній діаметр оболонки труби)

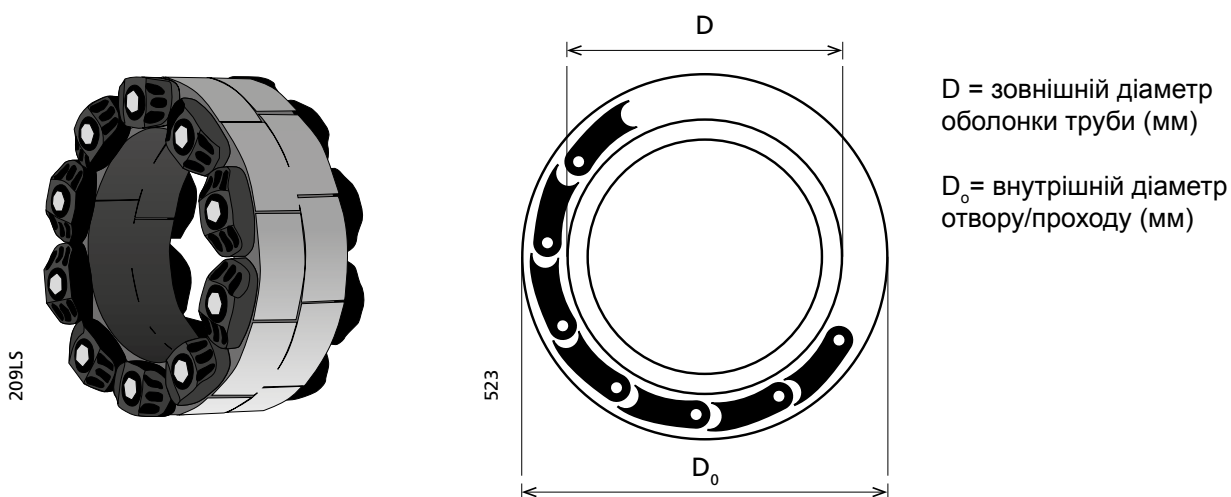
Наприклад: FTS VDW 75-90-110

АКСЕСУАРИ

5.2.3 Втулка Link Seal

Втулка Link Seal запобігає проникненню вологи, води під тиском (до 5 бар) і газів всередину об'єкта. Тому вона підходить для складних умов, де потрібна гідростатична герметичність (наприклад, високий рівень ґрунтових вод) або газонепроникність (наявність газів у ґрунті) проходу. Однак ця втулка допускає лише мінімальне осьове та радіальне розширення, що необхідно враховувати при проектуванні траси. Стандартно поставляється варіант "BS" з каучуку EPDM і гвинтів з нержавіючої сталі.

Конкретний тип втулки (кількість сегментів) визначається представником компанії Fintherm® на основі інформації про зовнішній діаметр труби та внутрішній діаметр отвору/проходу.

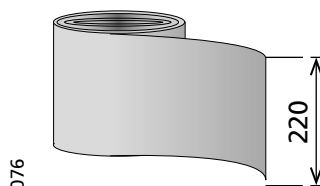


Назва: Fintherm® Standard LS (зовнішній діаметр оболонки труби D / внутрішній діаметр отвору Do)
Наприклад: FTS LS 200/250

5.3 Попереджувальна маркувальна стрічка

Поставляється в рулонах.
Колір: зелений

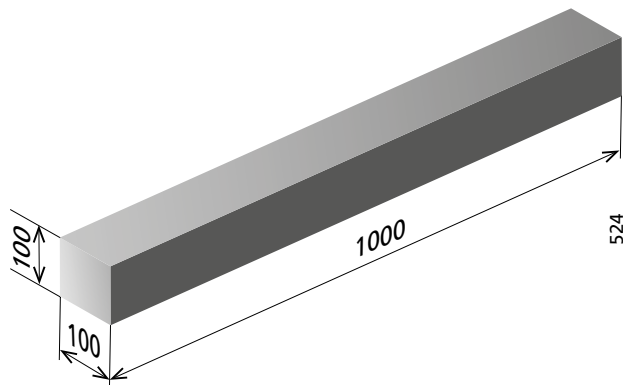
Назва: Fintherm® Standard MT
(довжина, м)



АКСЕСУАРИ

5.4 Брусочки з твердої EPS піни (підкладки)

Брусочки з твердої EPS піни використовуються в якості підкладок під попередньо ізольовані труби діаметром до 315 мм. На відміну від дерев'яних брусочків їх не потрібно виймати перед засипанням траншеї. Використання брусочків є вигіднішим рішенням, зважаючи на швидкість роботи з ними. Брусочки встановлюють під трубою на відстані 2,0 м один від одного. Брусочки мають розмір 100 x 100 x 1000 мм.



5.5 З'єднання

Для ізоляції трубопроводів в місцях зварних швів несучих труб, що з'єднують окремі сегменти трубопроводу, застосовують з'єднання. З'єднання виконують подвійну функцію: захищають PUR ізоляцію від механічних пошкоджень і запобігають проникненню вологи. Вибір відповідного типу з'єднання істотно впливає на якість і термін служби всієї трубопровідної системи.

Усі з'єднання, що постачаються, при належній процедурі монтажу підходять для піщаних, глинистих, сухих і вологих ґрунтів і відповідають вимогам стандарту EN 489.

У стандартній комплектації з'єднань є весь необхідний для їх монтажу матеріал, включаючи компоненти для створення пінополіуретанової піни. Ці компоненти поставляються в пляшках або каністрах або у вигляді готових деталей. Для досягнення найвищої якості швів великих розмірів та їх правильних механічних і теплоізоляційних властивостей ми пропонуємо машинне запінювання безпосередньо на будівельному майданчику.

За технічним рівнем і призначенням існують наступні види з'єднань:

DSJ Подвійне ущільнене термоусадкове з'єднання.

З'єднання підходить для більшості застосувань, тому це найбільш використовуваний тип з'єднання. Дві незалежні системи ущільнення запобігають проникненню вологи в поліуретанову ізоляцію.



Spiro з'єднання

З'єднання з рулонних листів, стійке до УФ-випромінювання, підходить для надземних ліній з оболонкою Spiro.



JT Електрозварювальне термоусадкове з'єднання

З'єднання підходить для найскладніших умов з найменшим навантаженням або для місць з рівнем ґрунтових вод.



Екструзійне поздовжньо-зварне електричне з'єднання MITTEL

Високоякісне і довговічне електричне з'єднання Mittel.



JZ Зшите термоусадкове з'єднання

З'єднання призначене для складних умов з несприятливими навантаженнями, а також може використовуватися для місць з наявністю ґрунтових вод.



Детальну інформацію про з'єднання можна знайти на наступних сторінках.

АКСЕСУАРИ

Вибір конкретного типу з'єднання залежить в першу чергу від:

- розмірів з'єднань
- ґрунтових факторів (рівень ґрунтових і поверхневих вод, забруднення нафтою та інші)
- знань та досвіду монтажників
- кількості термічних циклів
- сили навантаження з'єднання
- терміну служби з'єднання
- вимог проектувальника та інвестора будівництва

Завдяки багаторічному досвіду наші торгові представники або проектувальники порекомендують найбільш відповідний тип з'єднання для даного проекту.

Відповідно до вимог стандарту EN 13941, монтаж з'єднань повинен виконуватися кваліфікованими працівниками з діючим сертифікатом FINTHERM®.

Цей сертифікат підтверджує теоретичні та практичні знання з монтажу попередньоізольованих з'єднань труб. Отримані знання та практичний тест під час цього навчання зводять до мінімуму ризику та можливі ушкодження, які можуть виникнути внаслідок недотримання процедури та неадаптування монтажу з'єднань до навколишніх умов.

Після навчання монтажники отримують наступні знання:

- інформація про типи використовуваних з'єднань і процедури монтажу
- процедура запінювання швів литою піною PUR
- правила техніки безпеки при монтажі з'єднань і застосування піни PUR
- умови зберігання окремих компонентів
- спосіб поводження з відходами, що утворюються при монтажі з'єднань
- використання попередньоізольованих систем виявлення витоків трубопроводу (Nordic, Brandes, Hagenuk та Isotronic)

Інформацію про процедури монтажу з'єднань наведено в посібнику з монтажу, який доступний на www.fintherm.cz

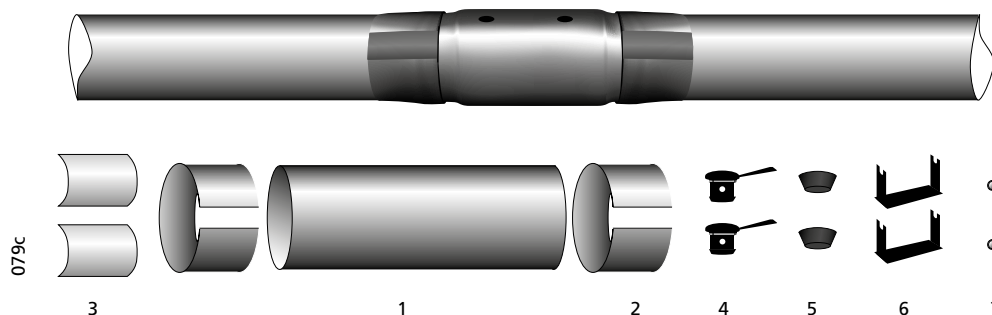
5.5.1 Термоусадочне з'єднання з подвійним ущільненням

Після нагрівання полум'ям термоусадочна РЕ манжета стискається до діаметра труби оболонки. Ущільнювальна стрічка, вбудована безпосередньо в манжету, служить основним ущільнювачем. Як друге додаткове ущільнення, відповідно до вимог стандарту EN 489 для з'єднань з подвійним ущільненням, використовуються ущільнювальні термоусадочні рукави, що закривають краї манжети.

Термоусадочне з'єднання DSJ з подвійним ущільненням містить:

- | | | | |
|-------------------------------------|-------|--|-------|
| 1. термоусадочна захисна РЕ манжета | 1 шт. | 6. опори електропровідників | 2 шт. |
| 2. термоусадочні рукава | 2 шт. | 7. роз'єми для підключення електропровідників | 2шт. |
| 3. закриваючі стрічки | 2 шт. | Ущільнювальна стрічка є частиною манжети. | |
| 4. затвори сапунів | 2 шт. | Компоненти PUR (кількість відповідно до розміру) | |
| 5. плавкі затвори | 2 шт. | | |

Термоусадочна захисна манжета постачається в захисній білій поліетиленовій плівці, яка захищає його від бруду, вологи та сонячного світла. Захисна плівка знімається лише безпосередньо перед нагріванням з'єднання. Остигле з'єднання після спінювання бажано захистити захисною плівкою від впливу сонячних променів.



З'єднання DSJ відповідно до діаметра обсадної труби стандартно постачаються наступної довжини:

Діаметр обсадної труби:	Довжина з'єднання:
Ø 90 - 560 mm	600 mm
Ø 630 - 1000 mm	700 mm

Співвідношення дозування компонентів PUR - див. розділ 6.5. Порядок роботи дивіться в посібнику з монтажу.

Назва: Fintherm® Standard DSJ (DN трубопроводу/діаметр оболонки).

Наприклад: FTS DSJ DN 100/200

5.5.1.1 Подвійне ущільнення усадочного з'єднання компенсатора

Для ізоляції компенсаторів односторонньої дії використовуються з'єднання з подвійним ущільненням із збільшеною довжиною захисної термоусадочної манжети та більшою кількістю піни PUR.

Діаметр обсадної труби:	Довжина з'єднання:
Ø 90 - 125 mm	880 mm
Ø 140 - 180 mm	950 mm
Ø 200 - 280 mm	1080 mm
Ø 315 - 400 mm	1120 mm
Ø 450 - 710 mm	1260 mm

Назва: Fintherm® Standard OB-DSJ (DN трубопроводу/діаметр оболонки)

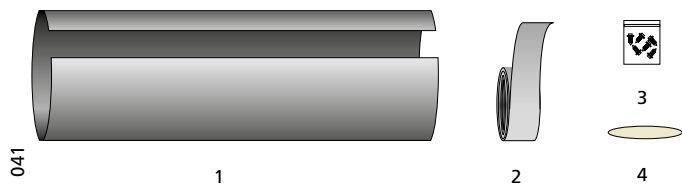
Наприклад: FTS OB-DSJ DN100/200

АКСЕСУАРИ

5.5.2 Spiro з'єднання

Комплект містить:

- 1. рулонний захисний лист 1 шт.
 - 2. ущільнювальна стрічка 1 шт.
 - 3. заклепки 20 шт.
 - 4. затвор з листового металу 1 шт.
 - компоненти PUR
- (кількість відповідно до розміру)



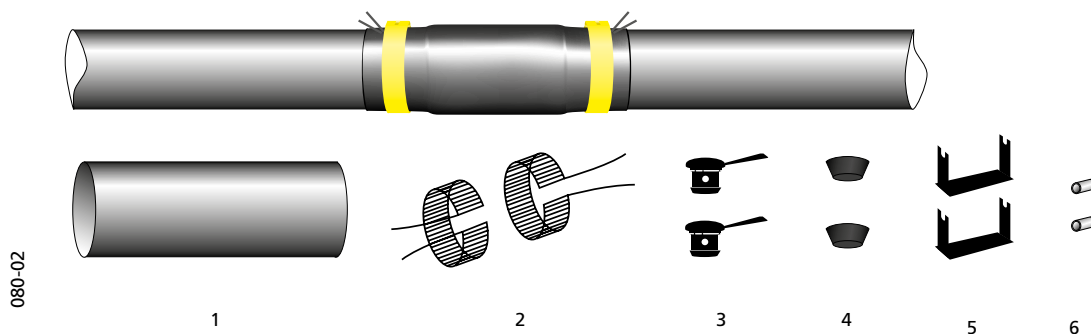
Spiro з'єднання стандартно поставляються довжиною 500 мм. Затвор з листового металу кріпиться 4 заклепками.

Назва: Fintherm® Standard Spiro spoj (DN трубопроводу/діаметр оболонки)
Наприклад: FTSS spoj DN200/315

5.5.3 Електрозварюване з'єднання

Стандартне електрозварювальне з'єднання поєднує в собі переваги термоусадочної манжети, яка після нагрівання полум'ям стискається до діаметра обсадної труби, і торцевого електричного зварювання пластмас за допомогою вбудованих зварювальних смуг з електричними провідниками. Зварювання виконується за допомогою спеціального зварювального апарату, керованого мікрокомп'ютером, який адаптує процес зварювання до навколишніх умов. Таким чином створюється міцне якісне з'єднання по всьому периметру.

- 1. термоусадочна захисна електро манжета 1 шт.
- 2. зварювальні стрічки з ел. провідники 2 шт.
- 3. затвори сапунів 2 шт.
- 4. плавкі затвори 2 шт.
- 5. опори електропровідників 2 шт.
- 6. роз'єми для підключення електропровідників 2 шт.
- 7. компоненти PUR (кількість відповідно до розміру)



З'єднання поставляються стандартною довжиною 700 мм.

Співвідношення дозування компонентів PUR див. розділ 6.5.

Назва: Fintherm® Standard JT (DN трубопроводу/діаметр оболонки)
Наприклад: FTS JT DN100/200

5.5.3.1 Електрозварне з'єднання компенсатора

Для ізоляції компенсаторів односторонньої дії електрозварне з'єднання постачається з більшою довжиною захисної манжети та більшою кількістю піни PUR.

Діаметр обсадної труби:	Довжина з'єднання:
ø 90 - 125 mm	880 mm
ø 140 - 180 mm	950 mm
ø 200 - 280 mm	1080 mm
ø 315 - 400 mm	1120 mm
ø 450 - 710 mm	1260 mm

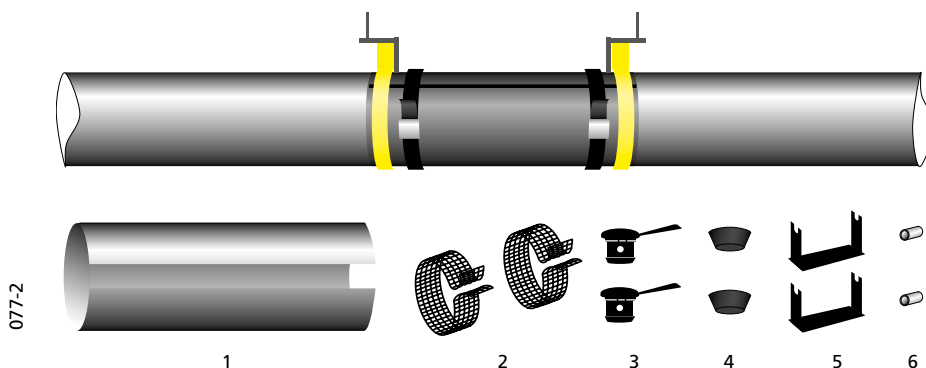
Název: Fintherm® Standard OB-JT (DN potrubí/průměr pláště)
Např.: FTS OB-JT DN100/200

5.5.4 Екструзійне поздовжньозварене електричне з'єднання MITTEL

Високоякісне і довговічне електрозварне з'єднання Mittel підходить не тільки для реалізації нових трас трубопроводів, але і для складних ремонтів. Завдяки своїй унікальній технології з використанням поздовжнього екструзійного зварювання, його також можна використовувати для вже реалізованих (закритих) трас. Корпус з'єднання містить зварювальні стрічки з електропровідниками для фінального зварювання пластмас, є поздовжньо розрізаним для зручності розміщення в трубопроводі трасі і не є термоусадочним. Після розміщення корпусу в необхідному місці відбувається його фінальне зварювання за допомогою зварювального апарату, керованого мікрокомп'ютером, який автоматично адаптує процес зварювання до зовнішніх умов. Потім корпус поздовжньо зварюється за допомогою екструдера. Це створює міцне, якісне з'єднання.

WE Екструзійне поздовжньо-зварне з'єднання містить:

- | | | | |
|------------------------------------|-------|---|-------|
| 1. безусадковий захисний PE корпус | 1 шт. | 5. опори електропровідників | 2 шт. |
| 2. зварювальна металева стрічка | 2 шт. | 6. роз'єми для підключення електропровідників | 2 шт. |
| 3. затвори сапунів | 2 шт. | 7. компоненти PUR | |
| 4. плавкі затвори | 2 шт. | (кількість відповідно до розміру) | |



Співвідношення дозування компонентів PUR див. розділ 6.5.

Довжина корпусу L = 600 mm для D = 90-560 mm

Довжина корпусу L = 700 mm для D = 630-710 mm

Назва: Fintherm® Standard JM (DN головної магістралі / діаметр оболонки)
наприклад: FTS JM DN100/200

АКСЕСУАРИ

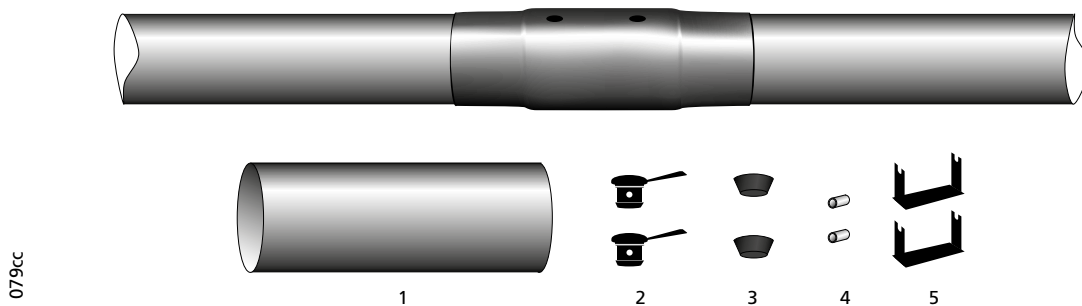
5.5.5 Сітчасте термоусадочне з'єднання

Сітчаста термоусадочна манжета після нагрівання полум'ям стискається до діаметра обсадної труби. Ця манжета має з кожного боку вбудоване ущільнення по периметру. Матеріал манжети має високу усадкову здатність, що забезпечує високі стискаючі зусилля з'єднання протягом усього терміну експлуатації труби. Таким чином, для цього типу з'єднання немає потреби використовувати фіксуючі термоусадочні р, що закривають краї з'єднання, як у випадку з'єднання DSJ.

JZ Сітчасте термоусадочне з'єднання містить:

- | | | | |
|--|-------|---|-------|
| 1. сітчаста термоусадочна захистна манжета | 1 шт. | 4. роз'єми для підключення електропровідників | 2 шт. |
| 2. затвори сапунів | 2 шт. | 5. опори електропровідників | 2 шт. |
| 3. плавкі затвори | 2 шт. | 6. компоненти PUR (кількість відповідно до розміру) | |

Сітчаста термоусадочна манжета поставляється в захисній білій поліетиленовій плівці для захисту від бруду та вологи. Захисна плівка знімається лише безпосередньо перед нагріванням шва.



З'єднання JZ стандартно постачаються наступної довжини відповідно до діаметра обсадної труби та вимог замовника:

Діаметр обсадної труби:	Довжина з'єднання:
ø 90 - 990 mm	600-700 mm
ø 280 - 990 mm	600-750 mm

Співвідношення дозування компонентів PUR див. розділ 6.5.

Назва: Fintherm® Standard JZ (DN трубопроводу/діаметр оболонки)
Наприклад: FTS JZ DN100/200

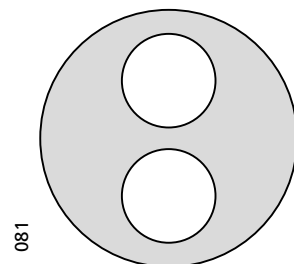
5.5.6 З'єднання Twins

Для системи **Fintherm® Twins** ми пропонуємо всі типи з'єднань, вже згадані в розділах 5.4.1-5.4.5. Відрізняється тільки дозування піни.

Зміна способу кодування з'єднання

Назва: Fintherm® Twins (тип з'єднання) (DN + DN/ діаметр оболонки)

Наприклад: FTT DSJ (DN40 + 40/160)



5.5.7 Запасні частини для з'єднань

За бажанням замовника ми поставляємо окремі змінні елементи з'єднань окремо. В якості аксесуара для всіх з'єднань можна окремо замовити верхні накладки для додаткового покриття плавких затворів.

5.5.8 Дозування піни PUR

5.5.8.1 Дозування з пляшок

Розраховані значення:

щільність 85 кг/м³ поліуретану

тип з'єднання DSJ

довжина вспіненої частини: 350 мм

Компоненти:

MDI: Дифенілметандіізоціанат, темний, в'язкий, більша кількість

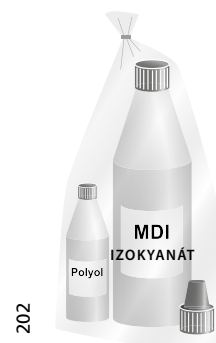
Поліол: поліефірний спирт, світлий, світлий, в'язкий

Дозування піни для системи Fintherm® Standard

DN	Клас ізоляції 1		Клас ізоляції 2		Клас ізоляції 3	
	Діаметр оболонки [мм]	Розмір пляшок	Діаметр оболонки [мм]	Розмір пляшок	Діаметр оболонки [мм]	Розмір пляшок
25	90	1	110	2	125	3
32	110	2	125	3	140	4
40	110	2	125	3	140	4
50	125	3	140	4	160	6
65	140	3	160	5	180	6
80	160	4	180	6	200	6,1
100	200	6,1	225	8	250	9
125	225	7	250	8	280	9
150	250	8	280	9	315	10
200	315	9	355	7+8	400	9,1+7/ 9+9
250*	400	7+8	450	9,1+9,1	500	10+11
300	450	8+8	500	10+11	560	11+11
350	500	9+9,1	560	9+9+9		
400**	560	9+9,1+6				

Дозування піни для системи Fintherm® Twins

DN	Клас ізоляції 1		Клас ізоляції 2	
	Діаметр оболонки [мм]	Розмір пляшок	Діаметр оболонки [мм]	Розмір пляшок
25	140	4	160	5
32	160	5	180	6
40	160	5	180	6
50	200	6,1	225	8
65	225	7	250	8
80	250	8	280	9
100	315	10	355	11



202

* Для заповнення з'єднань великих розмірів ми пропонуємо машинне заповнення цих швів безпосередньо на будівельному майданчику, щоб досягти найвищої якості даного шва та правильних механічних і теплоізоляційних властивостей, або постачаємо компоненти піни в каністрах.

** Від розміру DN 400 рекомендуємо використовувати пляшки лише в крайньому випадку.

5.5.8.2 Заводська піна

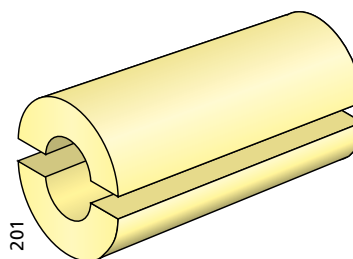
Заводська ізоляція використовується особливо при невідповідних температурних параметрах для монтажу швів (тепло/холод).

У разі замовлення заводської ізоляційної піни з частин, які є альтернативою піни в пляшках або каністрах, будь ласка, вкажіть у замовленні аббревіатуру PU після позначення з'єднання.

У комплект також входить фольга для забезпечення положення ізоляції у місці з'єднання.

Назва: Fintherm® Standard DSJ (DN трубопроводу/діаметр оболонки)-PU
Наприклад: FTS DSJ DN100/250-PU

201



5.5.8.1 Дозування з каністр

Розраховані значення:

щільність 85 кг/м³ поліуретану
тип з'єднання DSJ

довжина вспіненої частини: ≤ DN350 = 350 мм
≥ DN400 = 390 мм

Компоненти:

MDI: Дифенілметандіізоціанат, темний,
в'язкий, більша кількість

Поліол: поліефірний спирт, світлий, світлий,
в'язкий

Дозування піни для системи Fintherm® Standard

DN	Клас ізоляції 1			Клас ізоляції 2			Клас ізоляції 3		
	Діаметр оболонки [мм]	Поліол [літр]	Ізоціанат [літр]	Діаметр оболонки [мм]	Поліол [літр]	Ізоціанат [літр]	Діаметр оболонки [мм]	Поліол [літр]	Ізоціанат [літр]
25	90	0,107	0,150	110	0,154	0,216	125	0,195	0,272
32	110	0,148	0,207	125	0,188	0,263	140	0,233	0,326
40	110	0,143	0,200	125	0,183	0,256	140	0,228	0,319
50	125	0,170	0,238	140	0,215	0,301	160	0,289	0,404
65	140	0,194	0,271	160	0,268	0,374	180	0,347	0,485
80	160	0,247	0,346	180	0,326	0,456	200	0,410	0,573
100	200	0,360	0,503	225	0,485	0,678	250	0,619	0,865
125	225	0,421	0,589	250	0,555	0,776	280	0,726	1,015
150	250	0,469	0,656	280	0,640	0,895	315	0,875	1,224
200	315	0,682	0,954	355	0,990	1,384	400	1,350	1,887
250	400	1,090	1,524	450	1,508	2,109	500	2,001	2,798
300	450	1,211	1,693	500	1,704	2,382	560	2,383	3,332
350	500	1,493	2,087	560	2,172	3,037	630	3,159	4,418
400	560	2,003	2,801	630	3,107	4,345	710	4,302	6,015
450	630	2,629	3,676	710	3,824	5,346	800	5,532	7,735
500	710	3,285	4,593	800	4,993	6,982	900	6,850	9,578
600	800	3,744	5,236	900	5,601	7,832	1000	7,999	11,184
700	900	4,140	5,789	1000	6,537	9,141	1100	8,947	12,510
800 - 1200 на замовлення									

Дозування піни для системи Fintherm® Twins

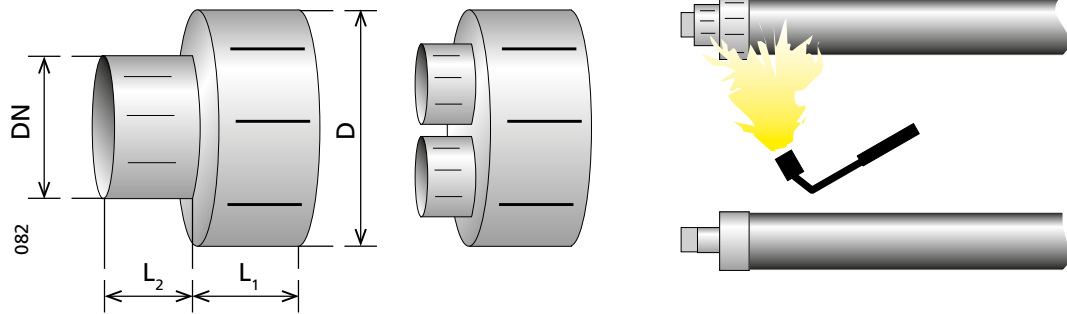
DN	Клас ізоляції 1			Клас ізоляції 2			Клас ізоляції 3		
	Діаметр оболонки [мм]	Поліол [літр]	Ізоціанат [літр]	Діаметр оболонки [мм]	Поліол [літр]	Ізоціанат [літр]	Діаметр оболонки [мм]	Поліол [літр]	Ізоціанат [літр]
25	140	0,229	0,320	160	0,302	0,423	180	0,382	0,533
32	160	0,289	0,405	180	0,369	0,515	200	0,452	0,632
40	160	0,279	0,390	180	0,358	0,501	200	0,442	0,617
50	200	0,416	0,582	225	0,541	0,757	250	0,675	0,944
65	225	0,499	0,698	250	0,633	0,885	280	0,804	1,124
80	250	0,592	0,827	280	0,763	1,066	315	0,998	1,395
100	315	0,898	1,255	355	1,205	1,685	400	1,565	2,188
125	400	1,438	2,010	450	1,856	2,596	500	2,349	3,285
150	450	1,684	2,354	500	2,177	3,043	560	2,856	3,993
200	560	2,470	3,454	630	3,458	4,835	710	4,527	6,330
250	710	4,007	5,603	800	5,536	7,740	900	7,197	10,064

Для дозування піни для інших довжин з'єднань зазначену у мм кількість компонентів піни множать на коефіцієнт X

$$X = \frac{\text{нова довжина вспіненої частини з'єднання (мм)}}{\text{стандартна довжина вспіненої частини з'єднання (мм)}}$$

Для дозування більших розмірів, будь ласка, зверніться до торгового представника FINTHERM®.

5.6 Торцеве ущільнення ізоляції



Перед приварюванням труби до внутрішньої розподільчої труби необхідно насунути торцеве ущільнення на внутрішнє розподільне розведення. Торцеве ущільнення ізоляції усаджується полум'ям пального, щоб кінець труби був захищений від вологи. Поверхня оболонки і труби перед усадкою повинні бути очищені та відшліфовані. Почніть усадку ущільнювальної частини з оболонки. Перед усадкою частини, яка покриватиме сталеву трубу, дайте їй добре охолонути і усадитися. Уникайте потрапляння повітря під ущільненням.

DN	D (мм)	L ₁ (мм)	L ₂ (мм)
20-65	90-140	60	40
65-250	160-450	80	50
300-350	500	100	70

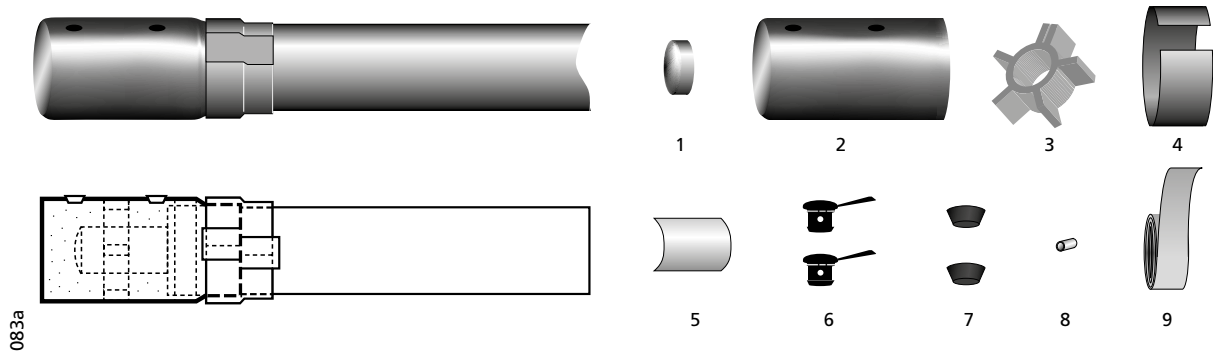
Назва: Fintherm® Standard ES (DN трубопроводу/діаметр оболонки)
Наприклад: FTS ES DN100/200

5.7 Комплект заглушок труб

Комплект використовується для тимчасової заглушки труб. Передбачається, що місце, закінчене комплектом, буде служити для продовження існуючої траси. Кінець теплопровідної труби повинен бути закритий напірним сталевим дном. Крім того, термозбіжний торець труби не повинен торкатися сталевому дну кінцевої частини труби, тоді як її внутрішній простір повинен бути запінений як з'єднання. Щоб запобігти навантаженню трубопроводу від тиску ґрунту внаслідок руху трубопроводу в землі, торець заглушки повинен бути обшитий дилатаційною подушкою.

Комплект заглушок труб містить:

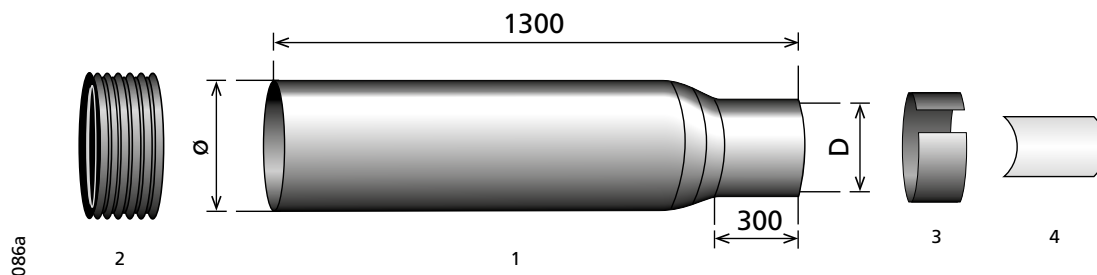
- | | | | |
|------------------------------|-------|--|-------|
| 1. сталеве дно мін. PN25 | 1 шт. | 7. плавкі затвори | 2 шт. |
| 2. термозбіжний торець труби | 1 шт. | 8. роз'єми для підключення електропровідників | 1 шт. |
| 3. центруюче кільце | 1 шт. | 9. ущільнювальна стрічка | 1 шт. |
| 4. термоусадочний рукав | 1 шт. | компоненти PUR (кількість відповідно до розміру) | |
| 5. закриваюча латка | 1 шт. | | |
| 6. затвори сапунів | 2 шт. | | |



Назва: Fintherm® Standard ECK-SJ (DN трубопроводу/діаметр оболонки)
Наприклад: FTS ECK-SJ DN100/200

АКСЕСУАРИ

5.8 Труба для сполучення з каналом розподілу



Сполучна поліетиленова труба використовується для виходу попередньо ізольованих відводів з бетонного каналу. Сполучна труба забезпечує водонепроникність проходу і дає можливість осьового переміщення траси основної труби, прокладеної в бетонному каналі.

Комплект містить:

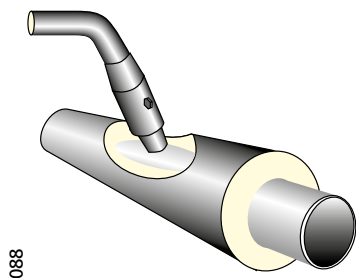
- | | |
|--------------------------|-------|
| 1. сполучна PEHD труба | 1 шт. |
| 2. гумова втулка | 1 шт. |
| 3. термоусадочний рукав | 1 шт. |
| 4. ущільнювальна стрічка | 1 шт. |

Назва: Fintherm® Standard CP
(діаметр оболонки)
Наприклад: FTS CP 125

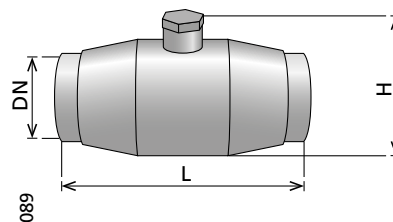
Діаметр обсадної труби D (мм)	Ø (мм)
90	140
110	160
125	180
140	200
160	225
180	280
200	280
225	315
250	315
280	355
315	400
355	450

АКСЕСУАРИ

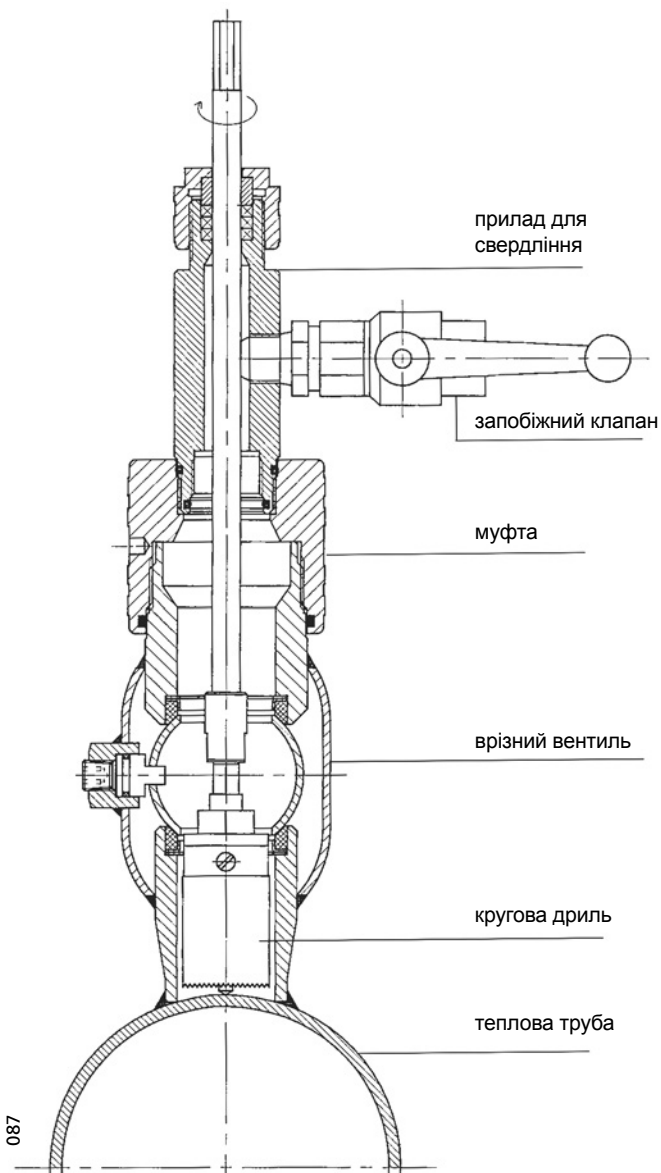
5.9 Врізний вентиль



088



089



087

Стандартні редуковані врізні вентилі

DN	Умовний прохід DN	L (мм)	H (мм)
25	20	143	63
32	25	145	68
40	32	178	96
50	40	198	107
65	50	205	118
80	65	200	137
100	78	225	163
150	125	365	253
200	150	523	310

Повнопоточкові врізні вентилі

DN	Умовний прохід DN	L (мм)	H (мм)
25	25	209	75
32	32	207	91
40	40	226	107
50	50	260	125
65	65	280	148
80	80	312	175
100	100	349	211
125	125	365	253
150	150	520	310

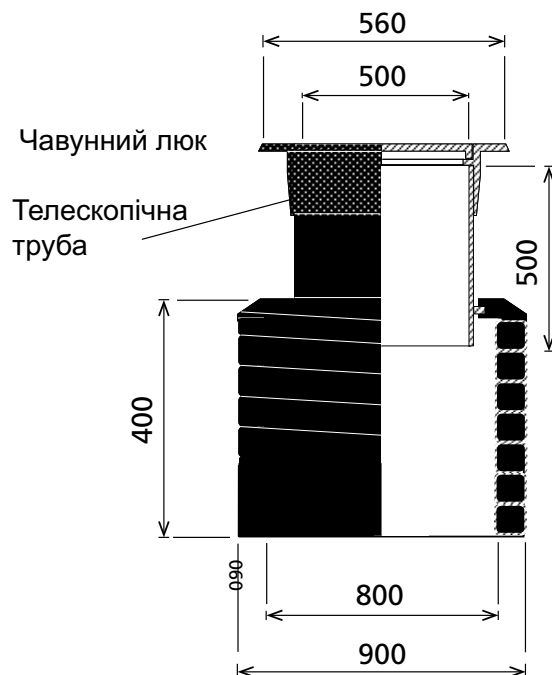
Комплект для свердління дозволяє просвердлити отвір для відгалуження від основної труби без зливу середовищ зсередини. При свердлінні отвору розгалуження свердло проходить через кульовий вентиль, який приварюється до труби основної траси як відгалуження. Діапазон діаметрів відгалужень, які можна виготовити за допомогою цього пристрою, становить від DN 25 до DN 200. FINTHERM® пропонує редуковану або повнопоточну версію врізного вентиля.

Врізне відгалуження додатково ізольоване T-kit (наприклад, версія з підйомом), див. розділ 1.5.5.

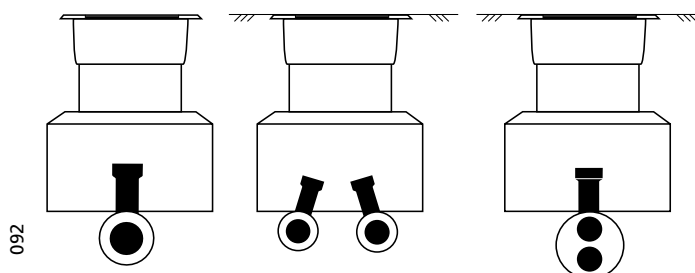
Примітка: під час врізання температура середовища не повинна перевищувати 60°C, а максимальний тиск не повинен перевищувати 0,5 МПа.

5.10 Поліетиленова шахта арматури

Поліетиленова шахта у телескопічному варіанті дозволяє врахувати індивідуальні вимоги до висоти шахти, що виходить з глибини прокладання трубопроводу під землею, безпосередньо на будівельному майданчику. Маніпуляція з шахтою і монтаж дуже прості завдяки її цілісному рішенню та меншій вазі. Крім того, шахта не передає навантаження від рухомого транспорту на обслуговуваний трубопровід. Є два типи чавунних люків вантажопідйомністю 25 т (тип 1) і 40 т (тип 2).



Методи розміщення:



За спеціальним запитом можуть бути виготовлені інші розміри.

Назва: Fintherm® Standard PE-well (800/900) (тип люку)

Наприклад: FTS PE-well (внутрішній/зовнішній діаметр), 1

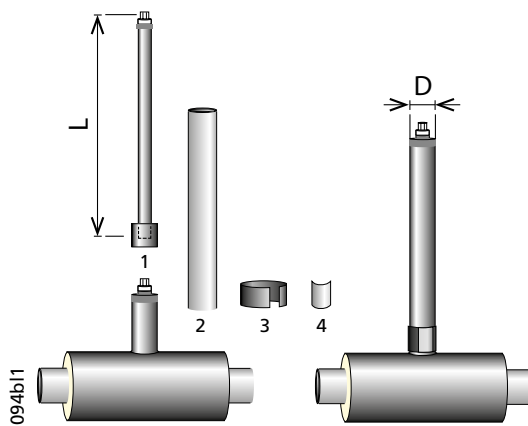
5.11 Насадка шпинделя арматури

Насадка використовується там, де шпindel звичайної попередньоізолюваної арматури занадто короткий. Стационарна конструкція поставляється довжиною 1 і 2 м (довжину також можна регулювати безпосередньо на місці).

Важливе застереження:

Слід завжди допускати дилатаційний рух арматури у шахті, або при зберіганні в землі весь шпindel повинен бути обшитий дилатаційними подушками.

Стационарна насадка і шпindel арматури покриті захисною трубкою, яка ущільнюється термоусадочним рукавом і ущільнювальною стрічкою.



Стационарный вариант насадки шпинделя арматури містить:

1. стационарна насадка шпинделя арматури
2. захист PE труби
3. термоусадочний рукав
4. ущільнювальна стрічка

Матеріал насадок шпинделя арматури:

- внутрішній механізм з нержавіючої сталі.
- оболонка насадки:
- DN25-DN80 – PE труба (D=110 мм)
- DN100-DN150 – PE труба (D=140 мм)
- DN200-DN250 – оцинкована сталь шестигранник (HX90)

Назва: Fintherm® Standard SPE (DN арматури) x (діаметр PE захисної труби) (L=довжина)

Наприклад: FTS SPE DN80 x 110 L=1 м

5.12 Система виявлення витоків

Трубопровідні системи **FINTHERM** стандартно постачаються з детекторними провідниками типу Nordic відповідно до стандарту EN 14419. Трубопроводи з провідниками іншого типу (наприклад, Brandes, Hagenuk, Isotronik) можуть поставлятися на замовлення.

5.12.1 Принцип виявлення

Попередньоізольовані системи трубопроводів дозволяють здійснювати електронний моніторинг витоків несучої труби та оболонки. Датчиками служать детекторні провідники, які зберігаються в ізоляційній піні паралельно несучій трубі. Усі труби та сполучні елементи системи оснащені принаймні двома детекторними провідниками, які з'єднуються в безперервні ділянки відповідної довжини в місцях з'єднання, щоб забезпечити контроль за всією системою. Потім до окремих секцій підключаються спеціальні детектори.

Кондуктометрія

В основі роботи всіх типів детекторів лежить кондуктометрія, тобто вимірювання електролітичної провідності рідин. Проникнення рідини в ізоляційний прошарок трубопроводу спричинить витік електричного струму між детекторним провідником та трубою (або між парою провідників). Перевищення допустимого значення витoku кваліфікується як несправність.

Рефлектометрія

Найвищий клас в області детекторів витoku - це пристрої, що працюють за принципом рефлектометрії - вимірювання відбиття електричного сигналу на детекторних провідниках. У випадку порушення електричної однорідності на трасі детекторних провідників коротким замиканням або обривом, електричний імпульс, який надійшов до нього, буде частково або повністю відображено в місці такої зміни. За часом від відправки до повернення імпульсу прилад визначає відстань, а за амплітудою відбитої складової — розмір і характер несправності. Зміна електричної ємності, спричинена рідиною, яка поступово проникає крізь піну до детекторного провідника, але ще не перебуває в прямому контакті з ним, також може бути виміряна кондуктометрично.

5.12.2 Детектори

За способом використання детектори можна розділити на стаціонарні та портативні, а за здатністю визначати віддаленість несправності – на індикаційні та локалізаційні:

Стаціонарні – стаціонарно розташовані у відповідному об'єкті та служать для постійного виявлення

Портативні – використовуються для оперативного вимірювання в будь-якій точці доступу до системи

Індикаційні – лише попереджають про те, що на перевіряній ділянці виникла несправність

Локалізаційні – здатні визначити також місце несправності

5.12.3 Вибір детекторної системи

Для кожного типу детекторної системи для виявлення витоків із попередньоізольованого трубопроводу необхідно визначити відповідний тип вимірювального пристрою. Щоб дізнатися точний тип, зверніться до торгового представника **FINTHERM®**, який допоможе вам вибрати тип відповідно до ваших вимог і використовуваних детекторних провідників.

6 Якість та сертифікація

ЯКІСТЬ ТА СЕРТИФІКАЦІЯ

6 Якість та сертифікація

Для компанії FINTHERM® задоволеність клієнтів стоїть на першому місці, тому особлива увага приділяється високій якості не лише при виробництві попередньоізольованих труб. Матеріал для виробництва, а також кінцеві продукти проходять ретельну перевірку та цілу низку випробувань, які проводяться в добре обладнаній лабораторії з досвідченим персоналом.

Компанія FINTHERM® має сертифікат інтегрованої системи менеджменту, виданий Lloyds Register Quality Assurance, який включає такі міжнародні стандарти:

- ISO 9001 Система управління якістю
- ISO 14001 Система управління навколишнім середовищем
- OHSAS 18001 Система управління безпекою та охороною праці

Вся продукція відповідає європейським стандартам EN 253, 448, 488, EN 15698-1 і 489, що підтверджується низкою сертифікатів чеських і закордонних випробувальних лабораторій. Високий рівень якості також підтверджують сертифікати європейської асоціації EEA (EUROHEAT & POWER) та німецької асоціації AGFW, які покривають усі вимоги до продукції централізованого тепlopостачання. Компанія FINTHERM® акредитована професійною випробувальною лабораторією для монтажу з'єднань відповідно до вимог німецьких норм AGFW FW 603 і FW 605.



IMS (ISO & OHSAS)



EUROHEAT & POWER



TZÚS



FW 605

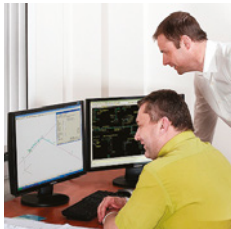
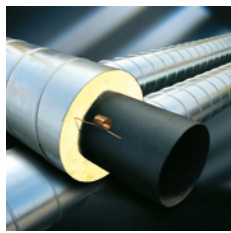


FERNWÄRME FORSCHUNGSINSTITUT



Якість та сертифікація

ПРИМІТКИ



FINTHERM® є найбільшим чеським виробником і постачальником попередньоізолюваних труб і аксесуарів. Попередньоізолювані труби в основному використовуються для підземного та надземного розподілу тепла, холоду, конденсату, гарячої води та інших середовищ.



Актуальна технічна інформація розміщена на веб-сайті www.fintherm.cz



AT «FIN THERM»
За Траті 197
196 00 Прага 9
Чеська Республіка

T +420 283 980 910
M +420 725 933 120
www.fintherm.cz